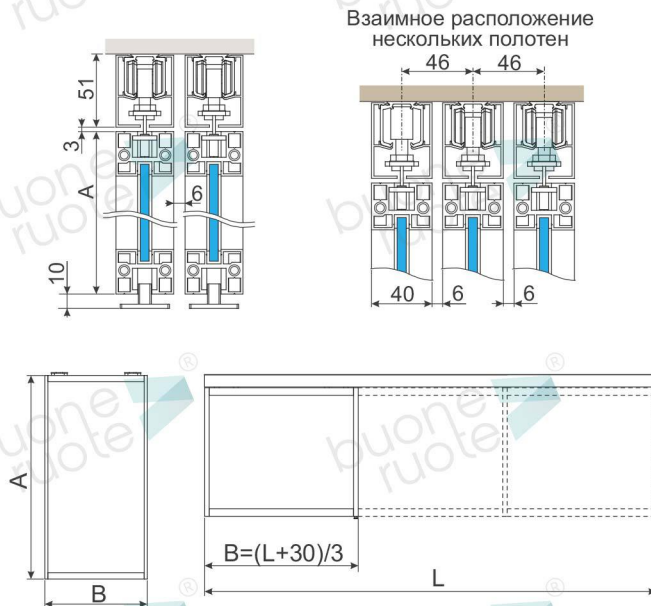


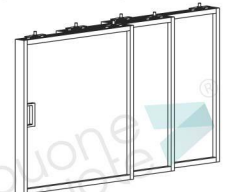
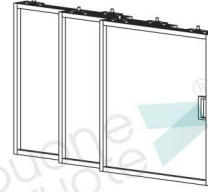
18. Порядок монтажа системы ТЕЛЕСКОПИКО 2 АТ:

- ① Рассчитать размеры положения треков на потолке.



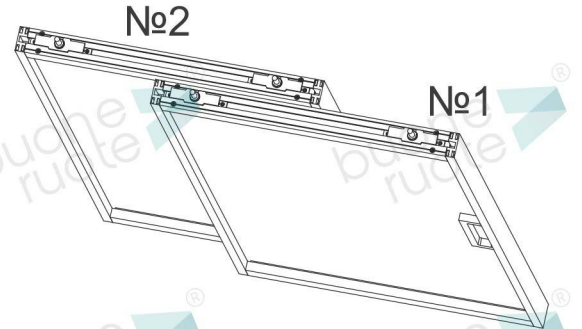
Левое открывание

Правое открывание

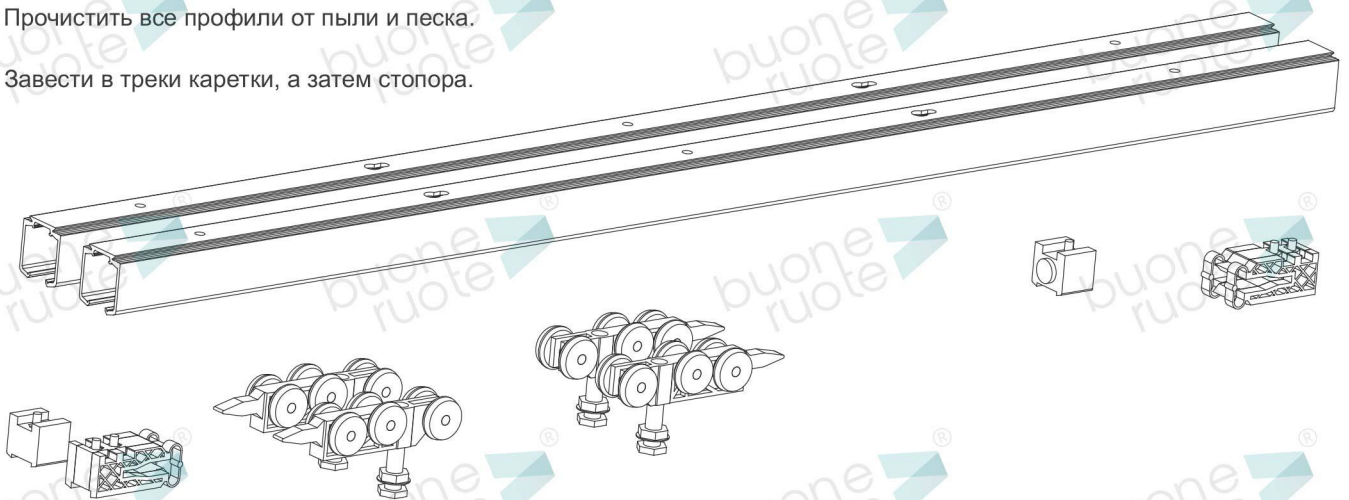


№2

№1



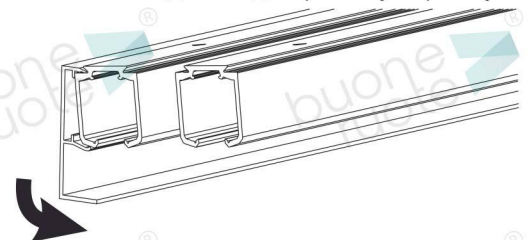
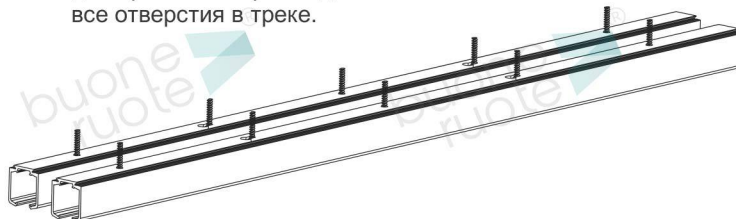
- ② Напилить треки и другие профили в размер (если это не было сделано на производстве).
 ③ Произвести все необходимые подготовительные работы для крепления треков к потолку (пробурить отверстия, ...).
 ④ Прочистить все профили от пыли и песка.
 ⑤ Завести в треки каретки, а затем стопора.



- ⑥ Прикрепить треки к потолку и, затем, установить заднюю декоративную крышку.

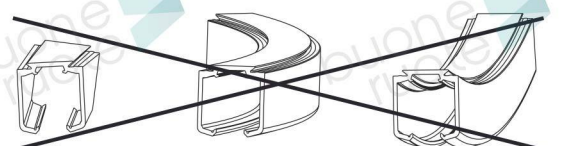
Для крепления треков должны быть использованы все отверстия в треке.

Установить ЗАДНЮЮ декоративную крышку.

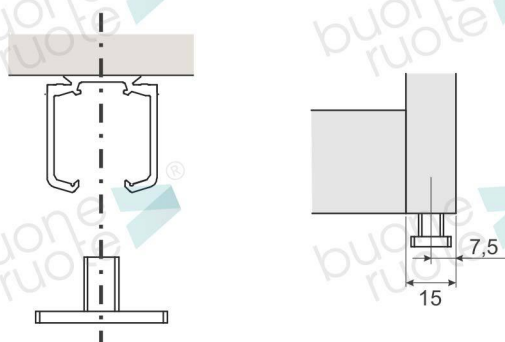


ВАЖНО:

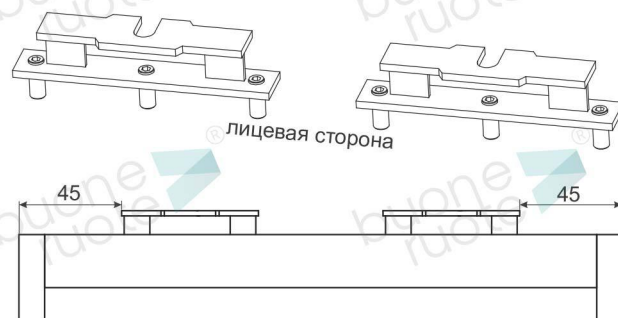
- Все профили должны быть установлены горизонтально, должны быть ровными и не иметь изгиба или не быть скручены «винтом».



- 7 Установить нижнюю направляющую для полотна №2 соосно треку.



- 8 Установить держатели дверного полотна в рекомендуемое положение, если иное не указано изготовителем полотен



- 9 Навесить дверное полотно № 2. Отрегулировать положение полотна. Проверить фиксацию крепежных винтов.

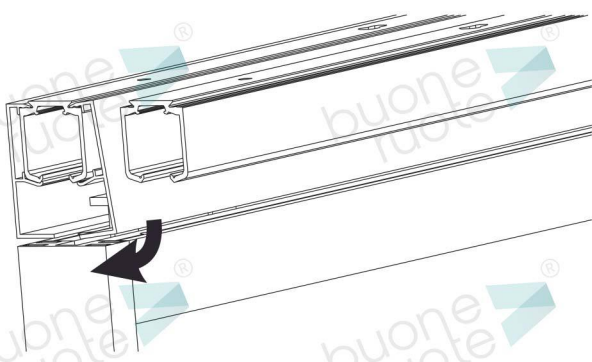


- 10 С помощью стопоров выставить правильные левую и правую границы двери.

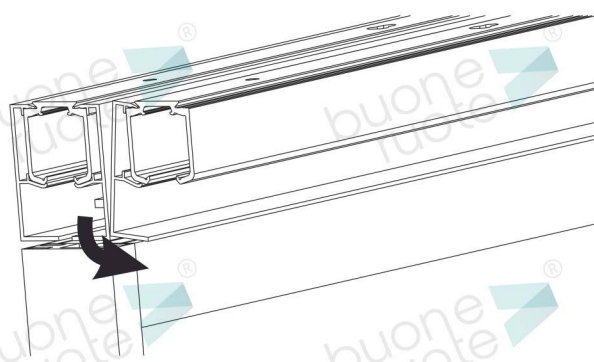
ВАЖНО:

Нижняя направляющая не является ограничителем движения двери
Траектория движения ограничивается только стопорами.
Дверное полотно не должно ударяться о нижнюю направляющую.

- 11 Установить ВТОРУЮ декоративную крышку.



- 12 Установить ТРЕТЬЮ декоративную крышку.



- 13 Повторить пункты 8, 9 и 10 для полотна №1.

- 14 Установить ЧЕТВЕРТУЮ декоративную крышку.

