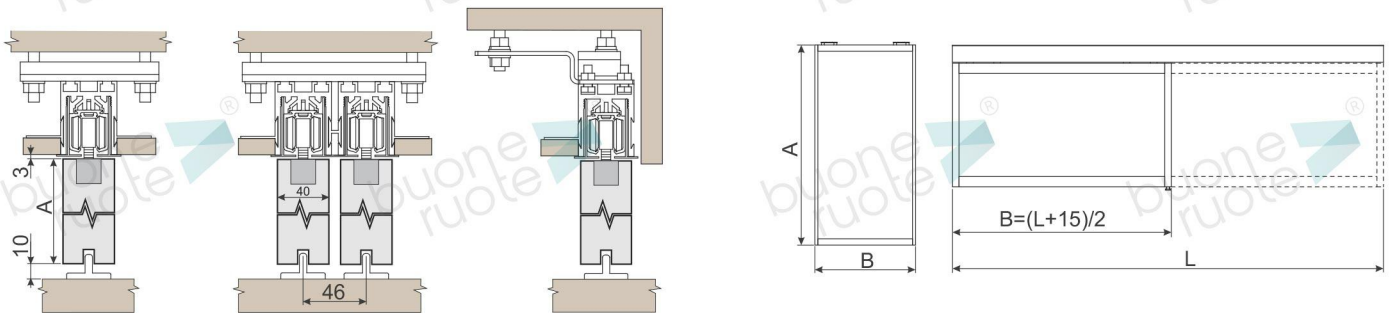
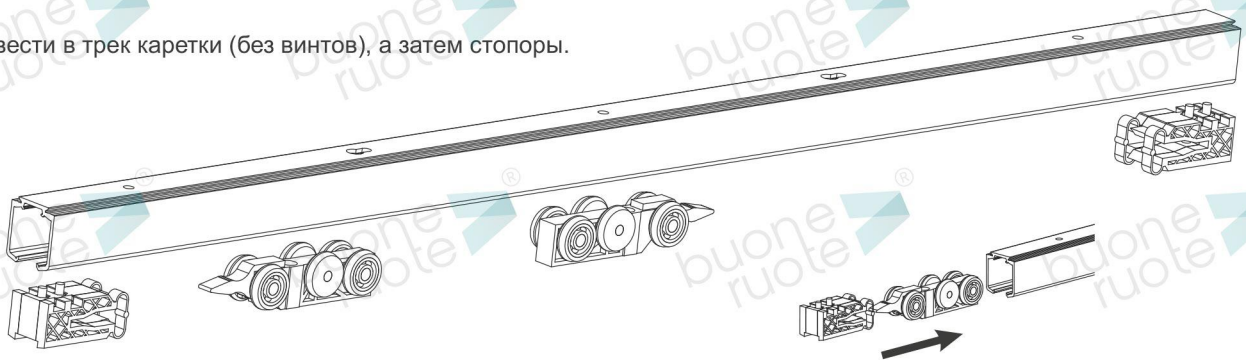


### 23. Порядок монтажа подвижного полотна Alba Trovare без доводчика с системой Soffitto Interio:

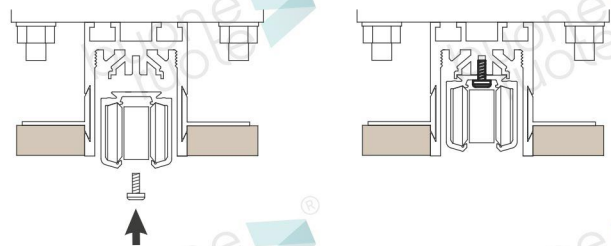


- ① Напилить трек и декоративные профили в размер (если это не было сделано на производстве).
- ② Прочистить все профили от пыли и опилок.
- ③ Завести в трек каретки (без винтов), а затем стопоры.



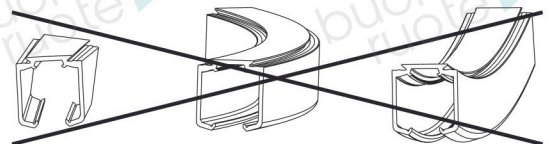
- ④ Закрепить трек в несущем профиле с помощью винтов 22.8325.96.

**!** Для крепления должны быть использованы **ВСЕ** отверстия, имеющиеся в треке **!**

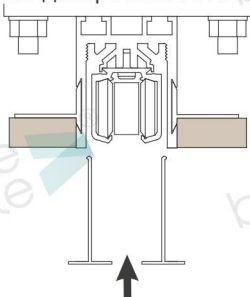


#### ВАЖНО:

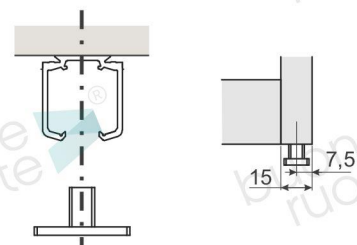
- Все профили должны быть установлены горизонтально, должны быть ровными и не иметь изгиба или не быть скручены «винтом».



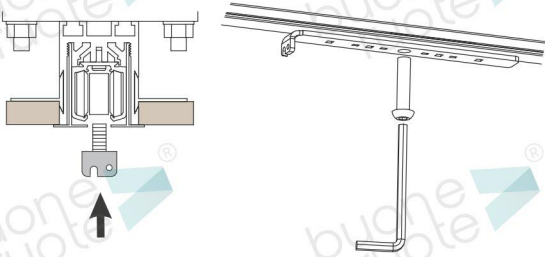
- ⑤ Установить декоративные накладки



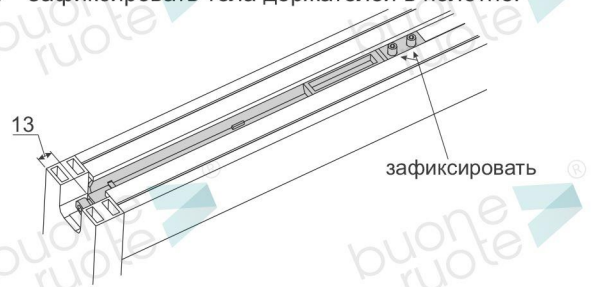
- ⑥ Установить нижнюю направляющую соосно треку.



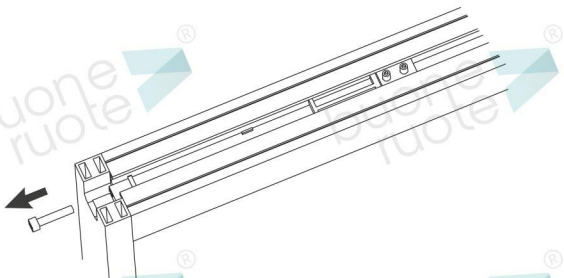
- 7 Прикрепить пластины держателя к кареткам.



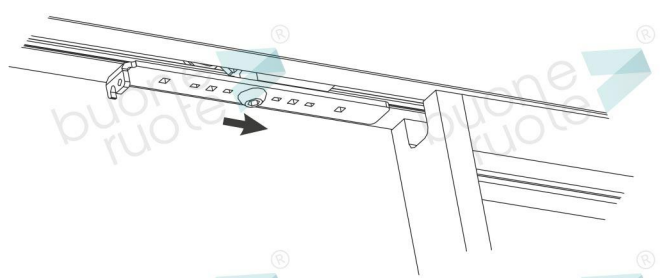
- 8 Зафиксировать тела держателей в полотне.



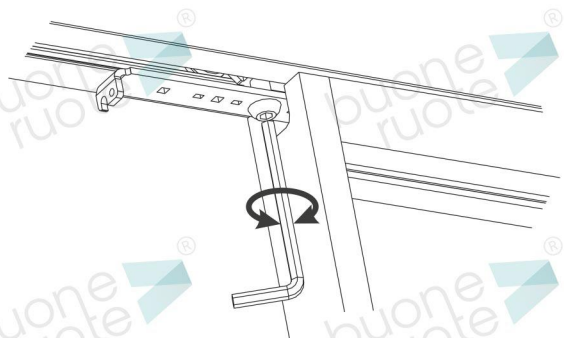
- 9 Выкрутить винты.



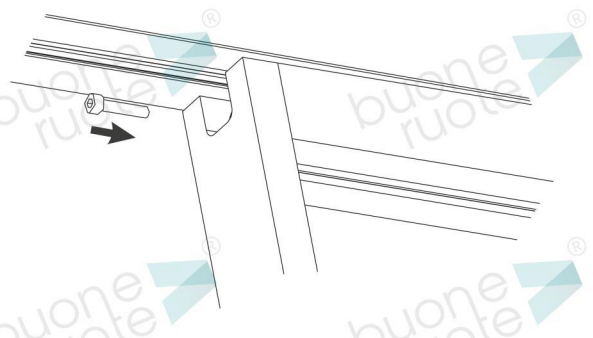
- 10 Навесить дверное полотно.



- 11 Отрегулировать положение двери.



- 12 Зафиксировать держатели в полотне.



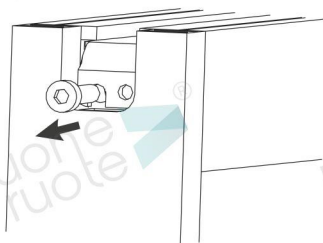
- 13 С помощью стопоров выставить правильные левую и правую границы движения двери.

**ВАЖНО:**

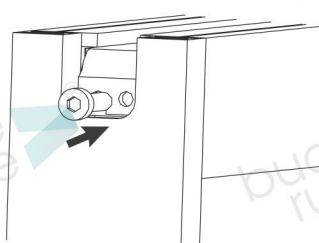
Нижняя направляющая не является ограничителем движения двери.  
Траектория движения ограничивается только стопорами.  
Дверное полотно не должно ударяться о нижнюю направляющую.

- 14 Демонтаж полотна.

выкрутить винт



вкрутить винт  
в соседнее отверстие



выдвинуть держатель  
потянув за винт

