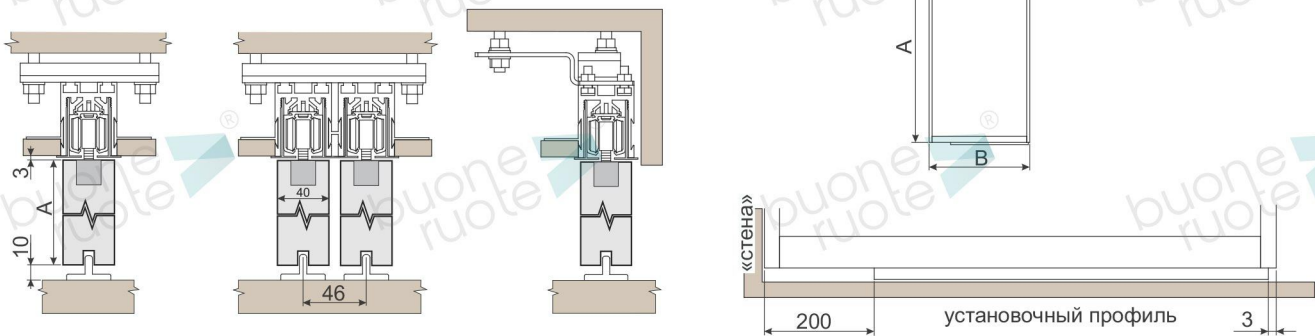


## 22. Порядок монтажа неподвижного полотна Alba Trovare с системой Soffitto Interio:

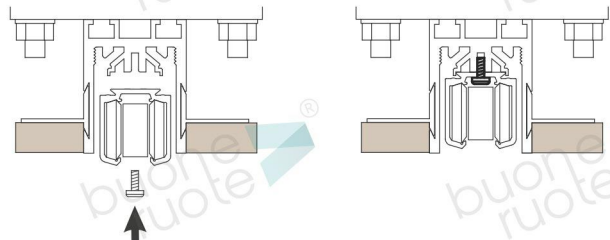


- ① Напилить трек и профили в размер (если это не было сделано на производстве).
- ② Прочистить все профили от пыли и опилок.
- ③ Завести в трек каретки (без винтов), проставку, а затем стопоры. Проставка должна находиться с противоположной стороны от «стены».

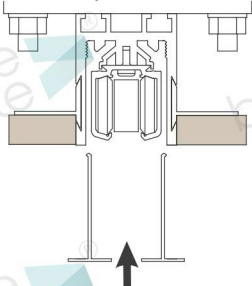


- ④ Закрепить трек в несущем профиле с помощью винтов 22.8325.96.

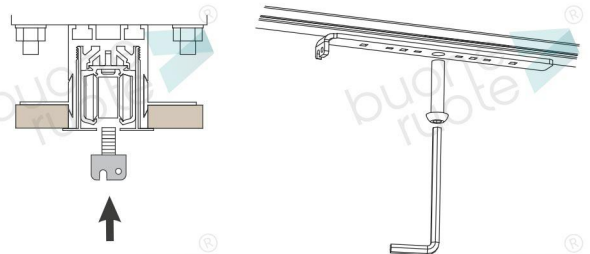
**!** Для крепления должны быть использованы **ВСЕ** отверстия, имеющиеся в треке **!**



- ⑤ Установить декоративные накладки



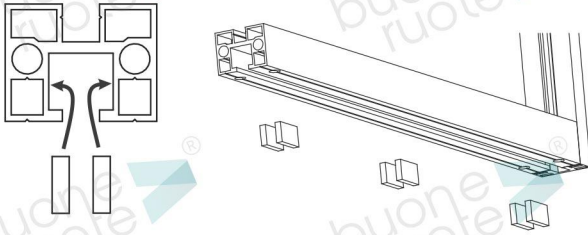
- ⑥ Прикрепить пластины держателя к кареткам.



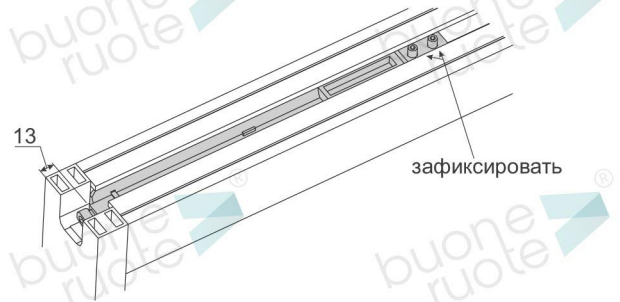
- ⑦ Установить нижний (установочный) профиль соосно треку.



- 8 Установить силиконовые уплотнители в нижний профиль полотна.



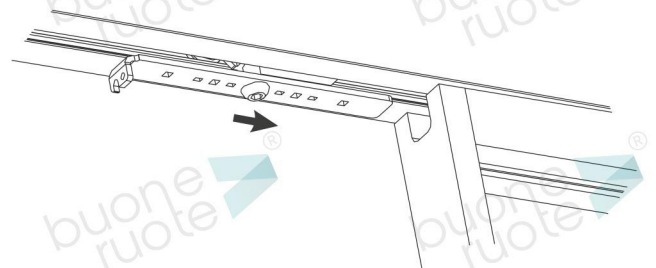
- 9 Зафиксировать тела держателей в полотне.



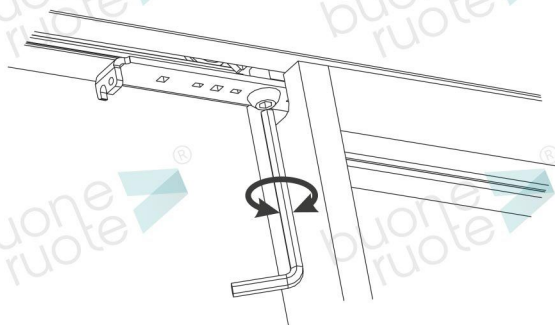
- 10 Выкрутить винты.



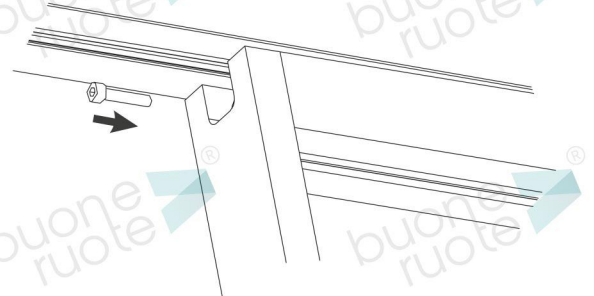
- 11 Навесить дверное полотно на расстоянии 200 мм от «стены». Сначала надеваем полотно на нижний профиль. Затемдвигаем пластины держателя полотна.



- 12 Отрегулировать положение двери.



- 13 Зафиксировать держатели в полотне.



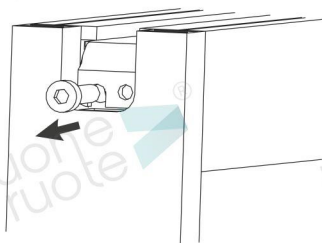
- 14 Регулируя положение стопора (расположенного рядом со «стеной») выставить положение полотна «вплотную к «стене»».

- 15 Сдвинуть полотно к «стене».

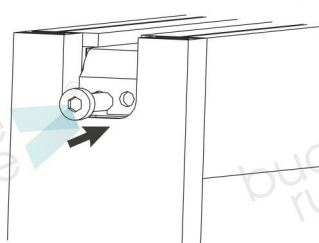
- 16 С помощью второго стопора зафиксировать полотно.

- 17 Демонтаж полотна.

выкрутить винт



вкрутить винт в соседнее отверстие



выдвинуть держатель потянув за винт

