

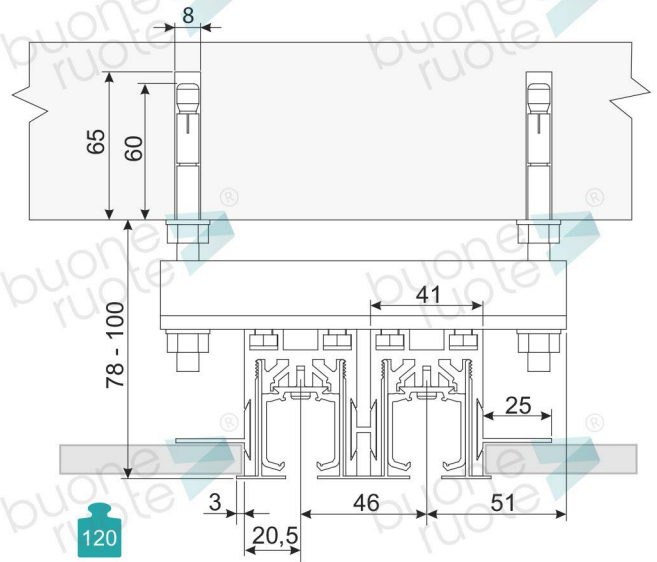
31. Установка профилей SOFFITTO INTERIO.

ВАЖНО

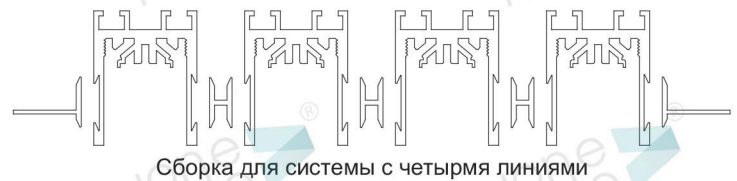
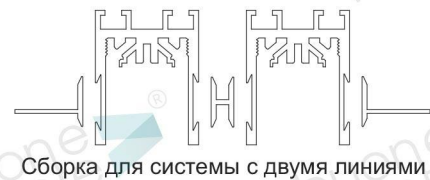
Рекомендуем, во избежание загрязнений и порчи НЕ ОСТАВЛЯТЬ трек, фурнитуру, полотна и декоративные крышки на объекте во время работы строителей и отделочников. Установку трека, монтаж системы и навешивание полотен производить ПОСЛЕ окончания строительно-отделочных работ.

- ① Нарезать треки и другие профили в размер (если это не было сделано на производстве).

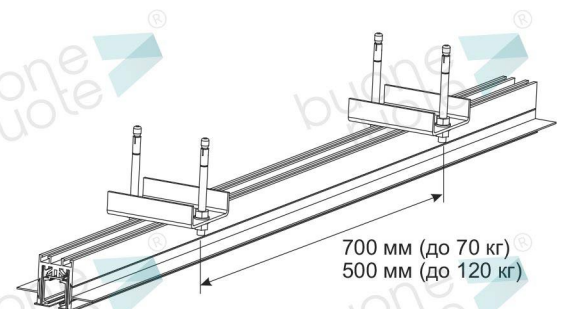
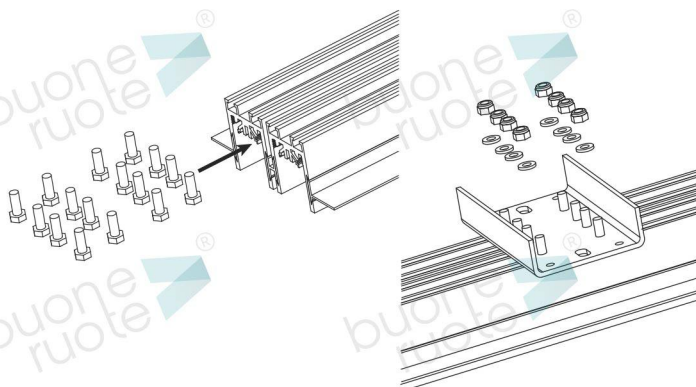
- ② Выбрать вариант установки крепежного профиля.



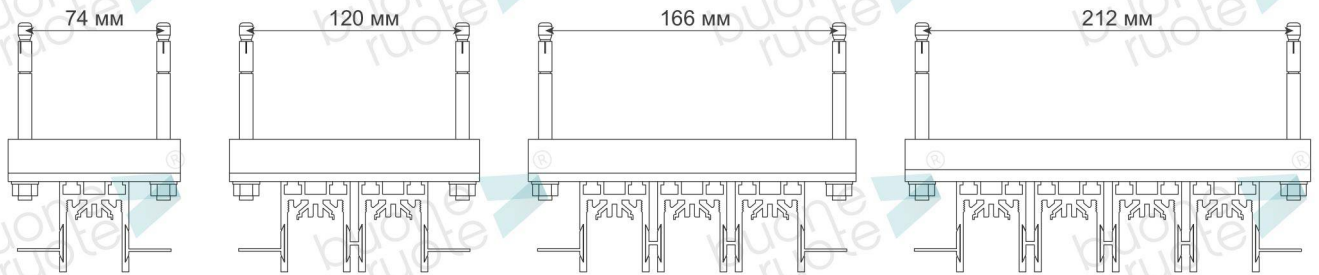
- ③ Собрать профили между собой.



- ④ Установить крепежные шины.



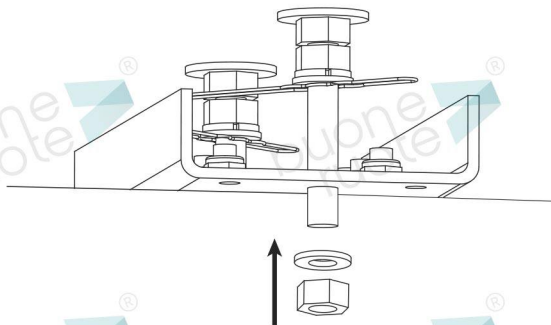
- ⑤ Пробурить в потолке отверстия для анкеров (диаметр 8 мм; глубина 65 мм).



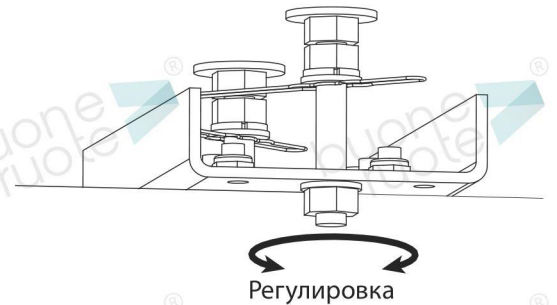
- ⑥ Зафиксировать анкеры; Накрутить «верхние» гайки; Завести гровер и шайбу; Закрепить их с помощью фиксаторов.



- ⑦ Навесить профили, завести шайбы и накрутить «нижние» гайки.

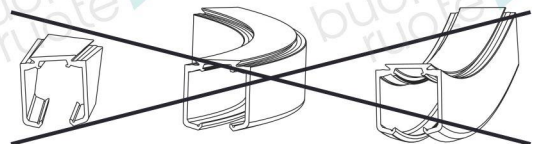


- ⑧ С помощью «нижних» гаек отрегулировать положение профилей горизонтально и ровно

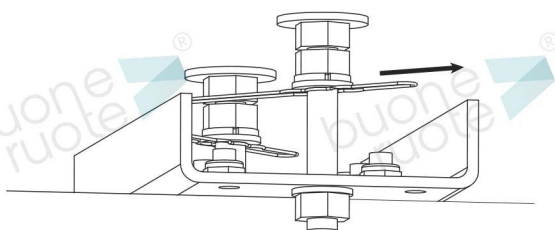


ВАЖНО:

- Все профили должны быть установлены горизонтально, должны быть ровными и не иметь изгиба или не быть скручены «винтом».



- ⑨ Удалить фиксаторы гаек.



- ⑩ С помощью «верхних» гаек зафиксировать положение профилей

