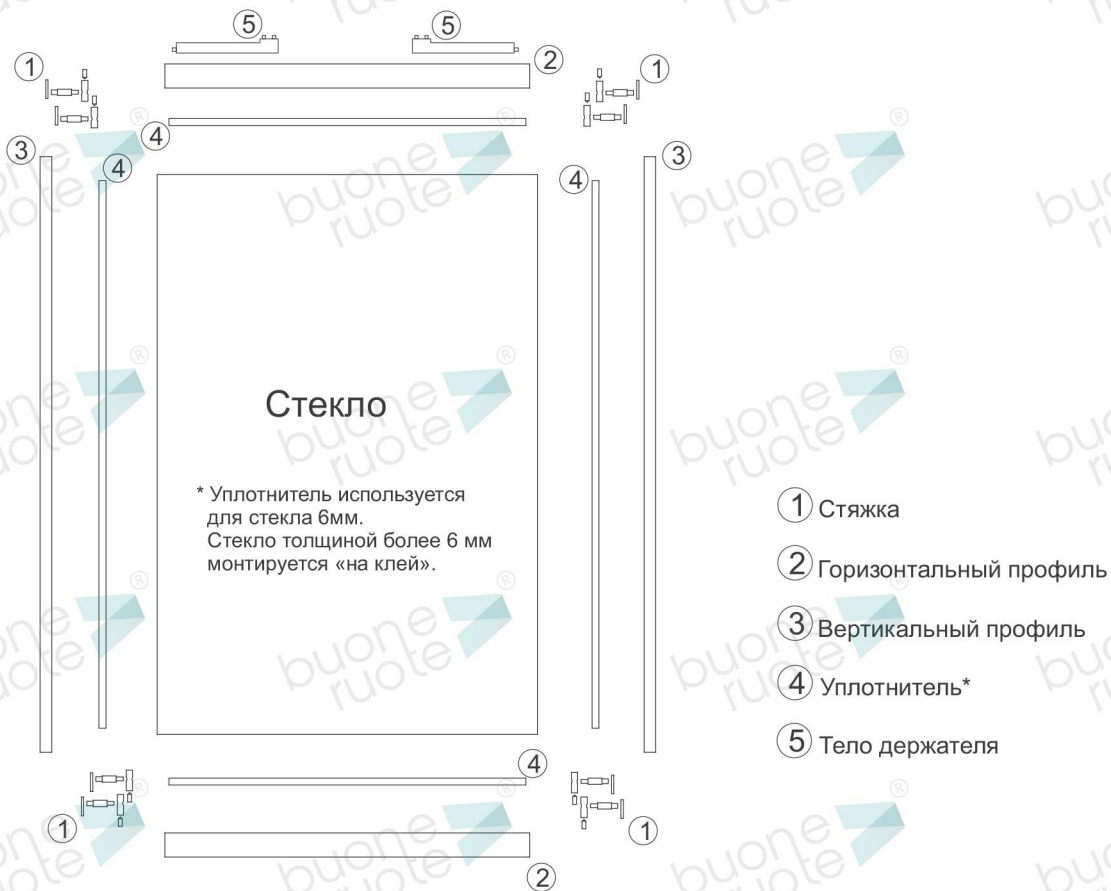
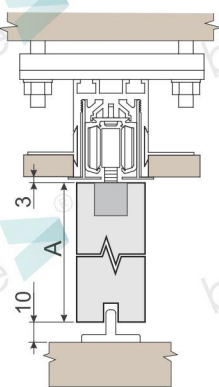


08. Порядок сборки полотна Alba Trovare для Soffitto Interio:

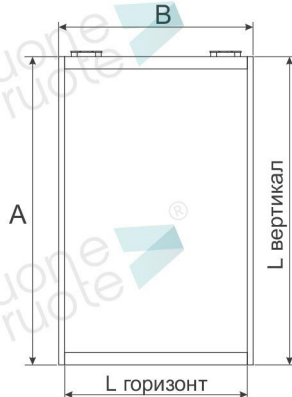
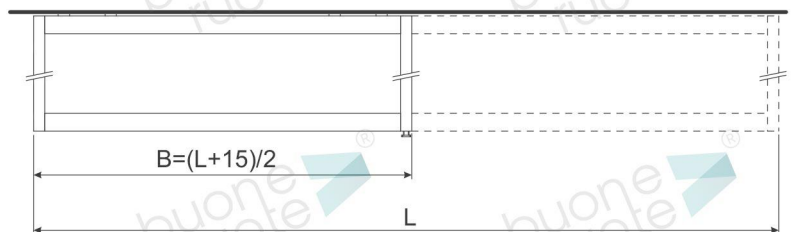
Схема полотна



① Рассчитать размеры профилей и стекла.



Расчет ширины полотна.

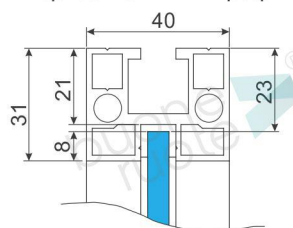


Вертикальный профиль:
L вертикал = A

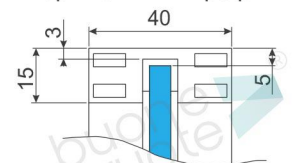
Горизонтальный профиль:
L горизонт = B - 30 мм

Стекло:
Высота = A - 46 мм
Ширина = B - 10 мм

Горизонтальный профиль

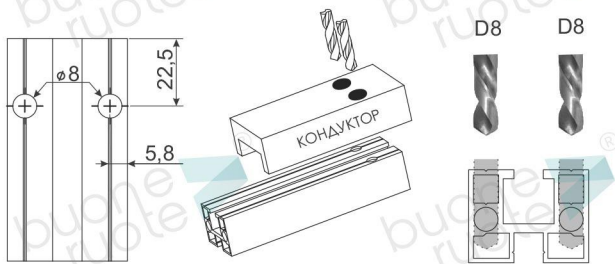


Вертикальный профиль

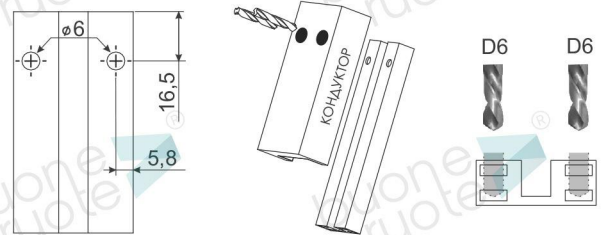


- ② Напилить профили. Просверлить отверстия для стяжек в горизонтальном и вертикальном профилях. Можно воспользоваться специальным кондуктором.

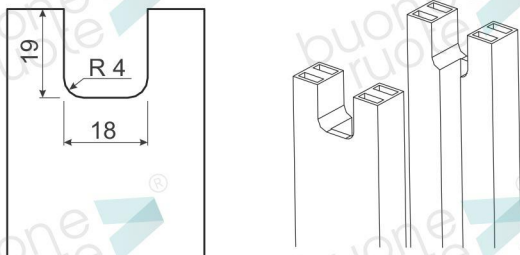
Сверление отверстий в горизонтальном профиле:



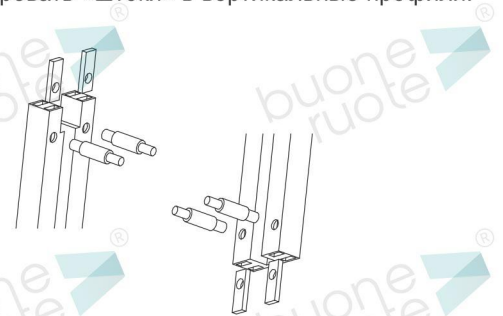
Сверление отверстий в вертикальном профиле:



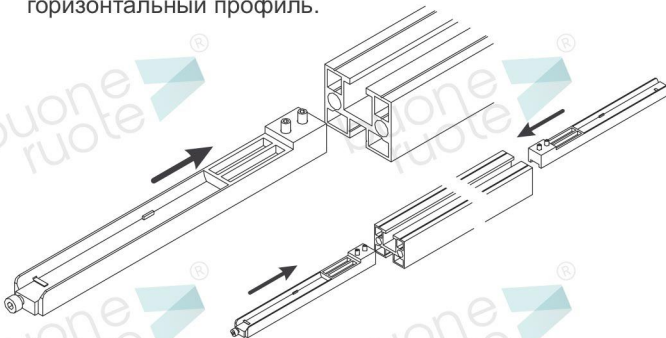
- ③ Выфрезеровать в верхней части вертикальных профилей паз для держателя полотна.



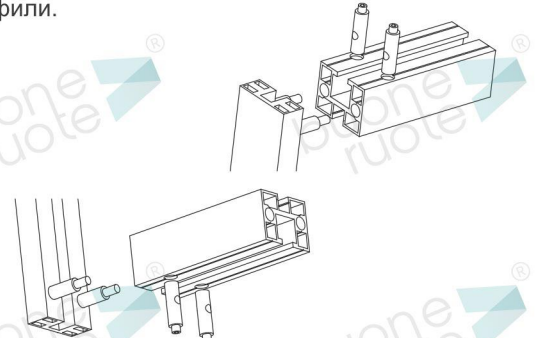
- ④ Смонтировать «штыки» в вертикальные профили.



- ⑤ Вставить оба тела держателей полотна в верхний горизонтальный профиль.



- ⑥ Вставить «бочонки» стяжек в горизонтальные профили.

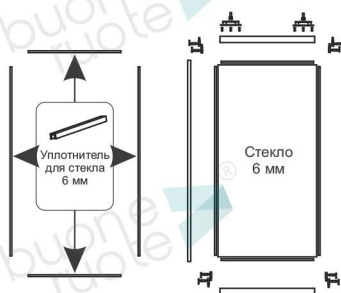


- ⑦ Собрать и выровнять полотно. Зафиксировать стяжки. Если установка стекла происходила на клей, то не кантовать полотно до отвердевания клея.

Монтаж стекла 6 мм

1. Надеть уплотнитель на стекло
2. Собрать дверное полотно

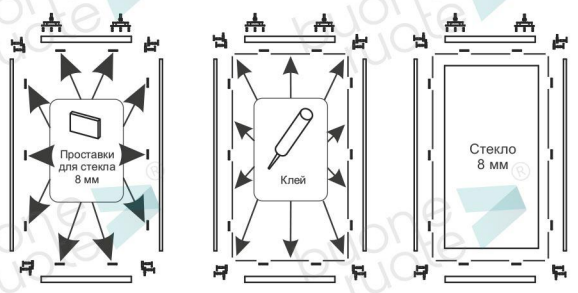
Монтаж стекла 6 мм



Монтаж стекла 8 мм

1. Установить «проставки» в паз профиля
2. Нанести клей в паз профиля
3. Собрать дверное полотно
4. Не кантовать полотно до полной полимеризации клея

Монтаж стекла 8 мм



- ⑧ Приклейка ручек

