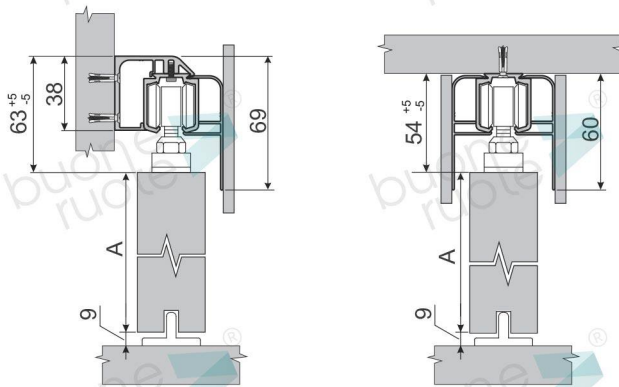


40. Порядок монтажа неподвижного деревянного полотна.

- ① Рассчитать размеры положения трека на стене / на потолке.
- ② Нарезать треки и другие профили в размер (если это не было сделано на производстве).



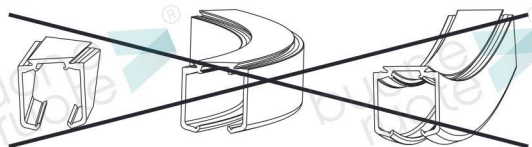
- ③ Произвести все необходимые подготовительные работы для крепления профилей. (пробурить отверстия, ...).
- ④ Прочистить все профили от пыли и песка.
- ⑤ Завести в трек каретки, а затем стопоры.



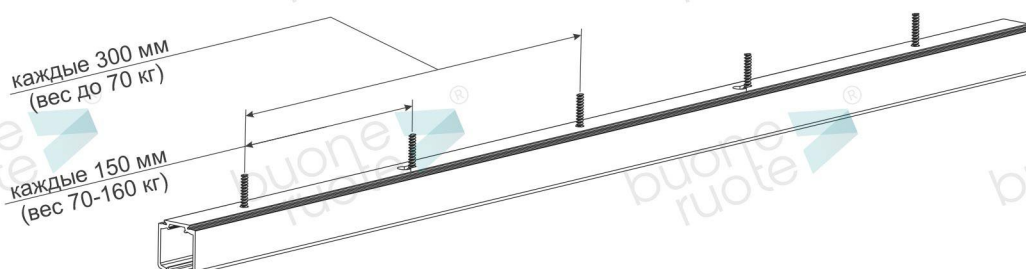
- ⑥ Закрепить трек.

ВАЖНО:

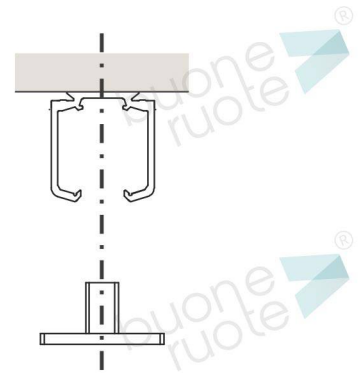
- Все профили должны быть установлены горизонтально, должны быть ровными и не иметь изгиба или не быть скручены «винтом».



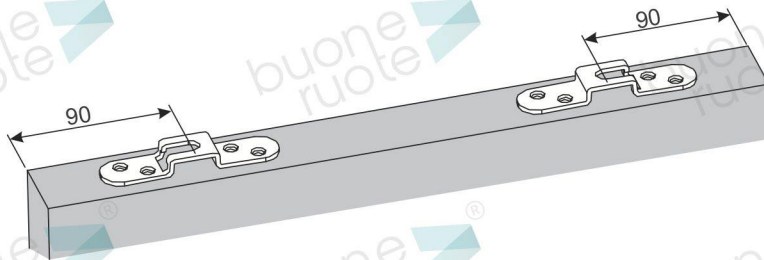
- ⑥⑥ При креплении трека к потолку использовать отверстия в профиле согласно рекомендациям.



- ⑦ Установить нижние направляющие на пол.

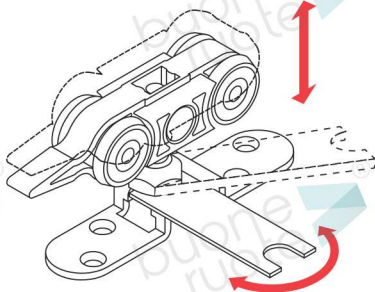


- ⑧ Установить держатели дверного полотна в рекомендуемое положение, если иное не указано изготовителем полотен.

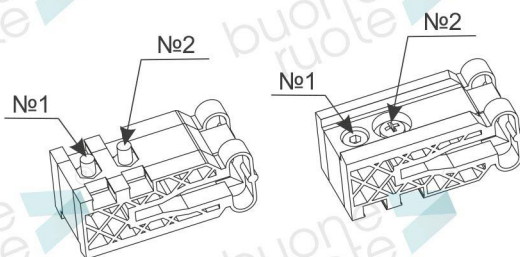


- ⑨ Навесить дверное полотно.

- ⑩ Отрегулировать положение дверного полотна относительно трека и стены.



- ⑪ Зафиксировать (обездвижить) дверное полотно с помощью правого и левого стопоров. (винт №1)



Фиксация стопора осуществляется винтом №1 (⬡).

Жесткость захвата каретки регулируется винтом №2 (⊕).

- ⑫ Проверить фиксацию крепежных болтов кареток.

- ⑬ Установить декоративную крышку.