



**РАЗДВИЖНЫЕ
СИСТЕМЫ
SLIDING SYSTEMS**

Новая версия каталога всегда на
www.buoneruote.ru



Предлагаемые на территории России под торговой маркой «Buone Ruote» системы раздвижения разработаны итальянскими инженерами и имеют многочисленные патенты и сертификаты. Комплектующие производятся на собственном заводе в Италии, чем и обеспечивается высочайшее качество и надежность каждого элемента.

При разработке систем «Buone Ruote» уделялось внимание не только потребительским свойствам, но и технологичности в производстве и удобстве при монтаже систем.

Универсальность узлов и механизмов системы «Buone Ruote» позволяют использовать минимальное количество комплектующих для установки широкой линейки раздвижных дверей. Для деревянных, алюминиевых и стеклянных полотен. Системы раздвижения с доводчиком, синхронные, телескопические, невидимые.

«Функциональность движения» — это гораздо больше, чем просто «открыть» и «закрыть».

КОМПЛЕКТЫ РАЗДВИЖНЫХ МЕХАНИЗМОВ

○ Навигатор	4
○ Системы для деревянных / алюминиевых дверей	8
○ Раздвижная алюминиевая перегородка	50
○ Системы для цельностеклянных дверей	78
○ Системы для душевых кабин	104
○ Системы закрывания раздвижных дверей	110
○ Комплектующие	114

ТЕХНИЧЕСКАЯ ИНФОРМАЦИЯ

○ Трек серии 22	122
○ Трек серии 58	123
○ Крепление трека в потолок «Soffitto Interio»	124
○ Система декорирования «Via Interio»	126
○ Фурнитура	127
○ Информация о системах для деревянных / алюминиевых дверей	128
○ Информация о раздвижных алюминиевых перегородках	136
○ Информация о системах для цельностеклянных дверей	140
○ Информация о системах для душевых кабин	144
○ Информация о доводчиках для дверей	146

Сокращения в каталоге:

al — алюминий без покрытия (неанодированный)
 anTECH — покрытие «твердый анод»
 AN — алюминий анодированный

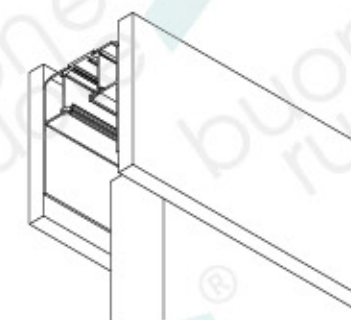
Варианты декорирования механизма

КЛАССИЧЕСКАЯ СИСТЕМА ДЕКОРИРОВАНИЯ

Декоративные крышки перекрывают трек и зазор между треком и полотном.

Они могут быть как алюминиевые, так и выполнены из декоративных элементов в цвет полотна (добор, наличник...)

Подходит для любых типов полотен.



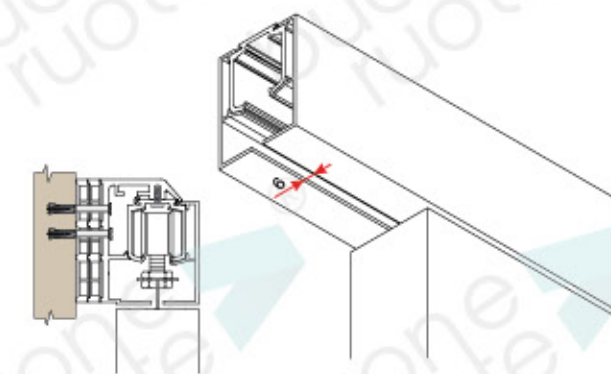
СИСТЕМА ДЕКОРИРОВАНИЯ «VIA INTERIO»

Отличительной особенностью этой системы декорирования является то, что декоративные крышки подогнуты внутрь и закрывают от взгляда снизу все инженерные элементы системы.

Зазор между крышками составляет всего 6 мм.

Крепление к стене имеет возможность регулирования величины отступа (в зависимости от типа плинтуса).

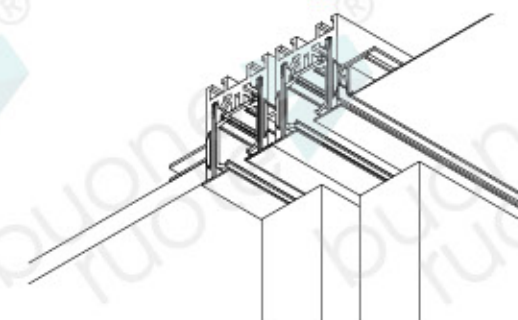
Подходит для деревянных и алюминиевых полотен.



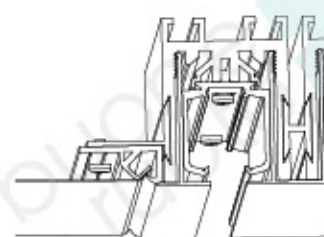
КРЕПЛЕНИЕ ТРЕКА «SOFFITTO INTERIO» В НАТЯЖНОЙ / ПОДВЕСНОЙ ПОТОЛОК

Крепление трека «SOFFITTO INTERIO» — это возможность скрытого крепления трека в натяжной или подвесной потолок. Может использоваться с потолками из гипсокартона, натяжными из ПВХ или ткани.

Подходит для деревянных, цельностеклянных и алюминиевых полотен.



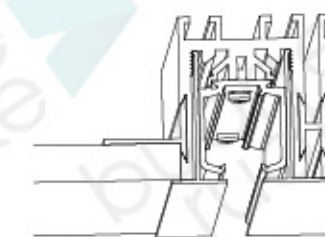
Тканевый



ПВХ

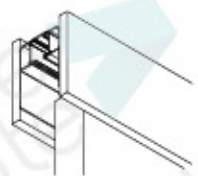


Гипсокартон



РАЗДВИЖНЫЕ СИСТЕМЫ ДЛЯ ДЕРЕВЯННЫХ / АЛЮМИНИЕВЫХ ДВЕРЕЙ

КЛАССИЧЕСКАЯ СИСТЕМА ДЕКОРИРОВАНИЯ



	Одинарная раздвижная дверь 10		Двойная раздвижная дверь 12
	Одинарная раздвижная перегородка 14		Двойная раздвижная перегородка 16
	Скрытый держатель 18		Система «СИНХРО» 20
	Система «ТЕЛЕСКОПИКО U2» для 2-х дверей 22		Система «ТЕЛЕСКОПИКО U3» для 3-х дверей 24
	Система «ТЕЛЕСКОПИКО S» синхронизированная для 2-х дверей 26		Закладной профиль в стену для системы типа «пенал» 28
	Складная система для дверей с притвором 29		Складная система «ГАРМОШКА» 30
	Складная система «КНИЖКА» 31		Невидимая система тип А 32
	Невидимая система тип В 33		Невидимая система тип С 34

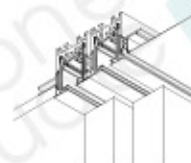
РАЗДВИЖНЫЕ СИСТЕМЫ ДЛЯ ДЕРЕВЯННЫХ / АЛЮМИНИЕВЫХ ДВЕРЕЙ

СИСТЕМА ДЕКОРИРОВАНИЯ «VIA INTERIO»



	Раздвижная дверь 36		Раздвижная перегородка 36
	Система «СИНХРО» 38		Система «ТЕЛЕСКОПИКО D2» для 2-х дверей 40
	Система «ТЕЛЕСКОПИКО D3» для 3-х дверей 40		Система «ТЕЛЕСКОПИКО ATS 2» синхронизированная для 2-х дверей 42
	Система «ТЕЛЕСКОПИКО ATS 3» синхронизированная для 3-х дверей 42		

КРЕПЛЕНИЕ ТРЕКА «SOFFITTO INTERIO» В НАТЯЖНОЙ/ПОДВЕСНОЙ ПОТОЛОК

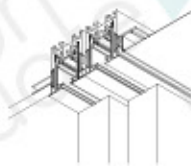



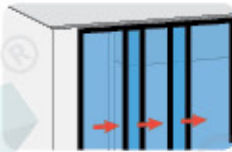

	Раздвижная дверь 44		Раздвижная перегородка 44
	Система «ТЕЛЕСКОПИКО SI 2» для 2-х дверей 46		Система «ТЕЛЕСКОПИКО SI 3» для 3-х дверей 48

РАЗДВИЖНАЯ АЛЮМИНИЕВАЯ ПЕРЕГОРОДКА «ALBA TROVARE»

	Декоративные делители 51		Соединение полотен 52
	Неподвижное полотно 54		Подвижное полотно
			Крепление к стене 56
			Крепление к потолку 58
	Система «СИНХРО» Крепление к стене 60 Крепление к потолку 62		Система «ТЕЛЕСКОПИКО 2» для 2-х дверей 64
	Система «ТЕЛЕСКОПИКО 3» для 3-х дверей 66		Система «ТЕЛЕСКОПИКО ATS 2» синхронизированная для 2-х дверей 68
	Система «ТЕЛЕСКОПИКО ATS 3» синхронизированная для 3-х дверей 70		

КРЕПЛЕНИЕ ТРЕКА «SOFFITTO INTERIO» В НАТЯЖНОЙ/ПОДВЕСНОЙ ПОТОЛОК



	Подвижное полотно 72		Система «ТЕЛЕСКОПИКО SIAT 2» для 2-х дверей 74
	Система «ТЕЛЕСКОПИКО SIAT 3» для 3-х дверей 76		

РАЗДВИЖНЫЕ СИСТЕМЫ ДЛЯ ЦЕЛЬНОСТЕКЛЯННЫХ ДВЕРЕЙ

КЛАССИЧЕСКАЯ СИСТЕМА ДЕКОРИРОВАНИЯ




	Раздвижная дверь 80	Держатель 34.7007.01 80	Держатель 58.7017.12 82	Держатель 58.7017.14 84	Держатель 38.7017.01 86	Держатель 58.7017.19 88	Держатель 58.7017.20 90
	Система «СИНХРО» 92						
	Система «ТЕЛЕСКОПИКО 2» для 2-х дверей 94						
	Система «ТЕЛЕСКОПИКО SG» синхронизированная 98						
	Невидимая система тип CG 100						

КРЕПЛЕНИЕ ТРЕКА «SOFFITTO INTERIO» В НАТЯЖНОЙ/ПОДВЕСНОЙ ПОТОЛОК



	Раздвижная дверь 102
---	----------------------

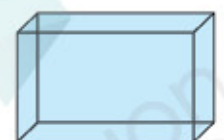
РАЗДВИЖНЫЕ СИСТЕМЫ ДЛЯ ДУШЕВЫХ КАБИН

	Системы для душевых кабин 104	Система «Стена-Стена» 106	Система «Стена-Стекло» 107	Система «Стекло-Стекло» 108	Система «Угловая» 109
---	-------------------------------	---------------------------	----------------------------	-----------------------------	-----------------------

Раздвижная алюминиевая перегородка «ALBA TROVARE»



-  Черный
-  Белый
-  Без покрытия для декорирования (покраска, окутка, ...)



Для стекла толщиной 6–8 мм



Декоративность системы

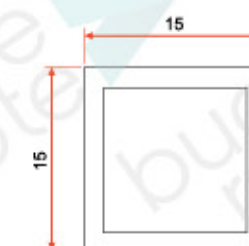


Делитель декоративный самоклеющийся



Делитель декоративный самоклеющийся 15×15×2900
 Длина 2,9 м
 11.1024.13/N - черный

Делитель декоративный 15×15×3000
 Длина 3,0 м
 11.1024.13/G - под окраску

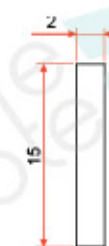


Скотч двухсторонний для декоративного делителя «под окраску» 10×0,2 мм
 11.0000.05 - 1 рулон 50 м



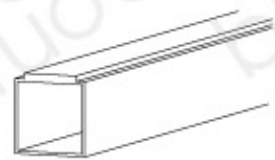
Делитель декоративный самоклеющийся 15×2×3000
 Длина 3 м
 11.1024.04/N - черный
 11.1024.04/B - белый

Делитель декоративный 15×2×3000
 Длина 3,0 м
 11.1024.04/G - под окраску



Угловые элементы для стыковки полотен раздвижной алюминиевой перегородки

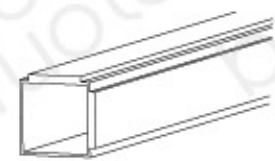
Стыковка неподвижного и подвижного полотен



Профиль угловой стыковочный 40x40x3000
11.1024.06/N - черный, самоклеющийся
11.1024.06/B - белый, самоклеющийся
11.1024.06/G - под окраску



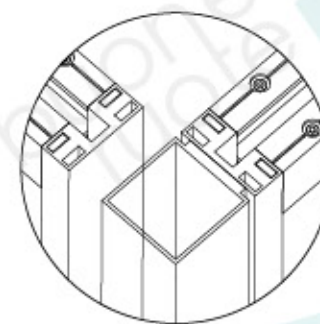
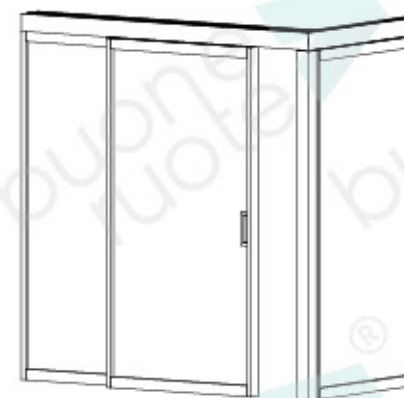
Планка соединительная 30x3x3000
11.1024.05/N - черная, самоклеющаяся
11.1024.05/B - белая, самоклеющаяся
11.1024.05/G - под окраску



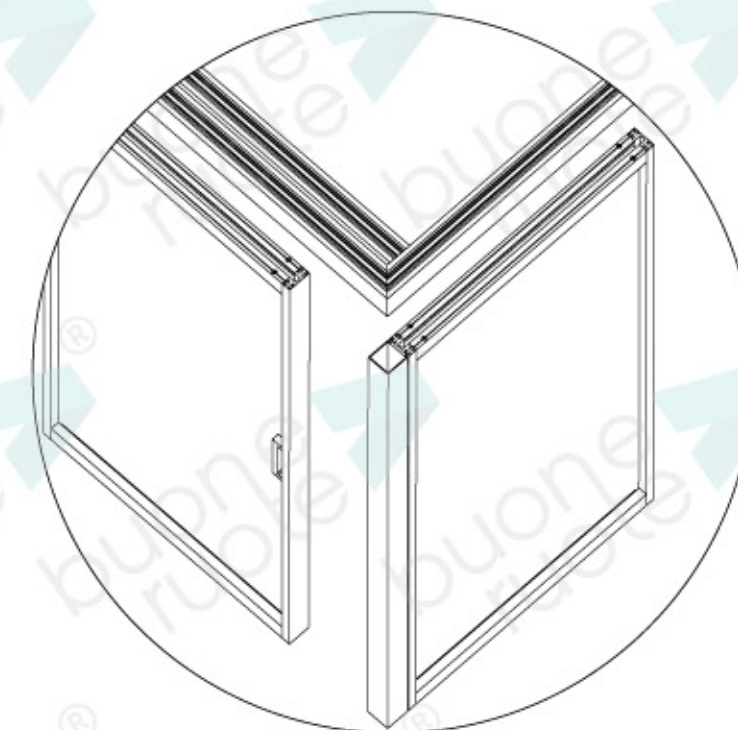
Профиль угловой соединительный 40x40x3000
11.1024.07/N - черный, самоклеющийся
11.1024.07/B - белый, самоклеющийся
11.1024.07/G - под окраску



Скотч двухсторонний для угловых
элементов «под окраску»
27x0,5 мм
11.0000.04 - 1 рулон 6 м



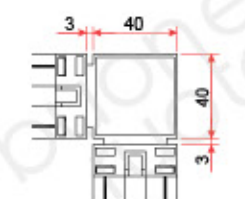
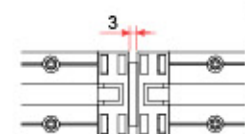
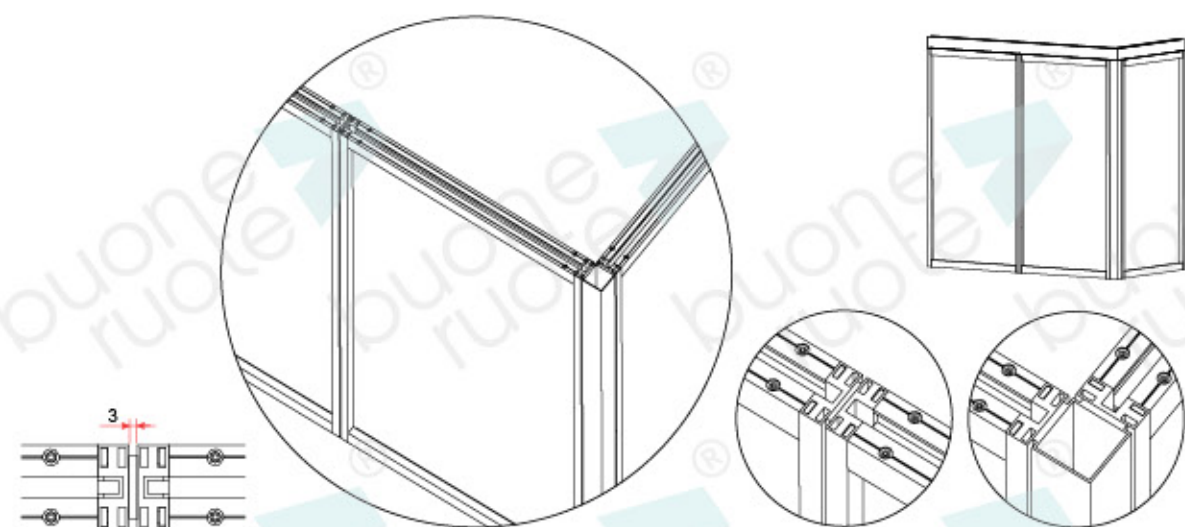
11.1024.06/N
11.1024.06/B
11.1024.06/G



Профиль угловой стыковочный 40x40x3000 мм, черный, самоклеющийся
Профиль угловой стыковочный 40x40x3000 мм, белый, самоклеющийся
Профиль угловой стыковочный 40x40x3000 мм, под окраску

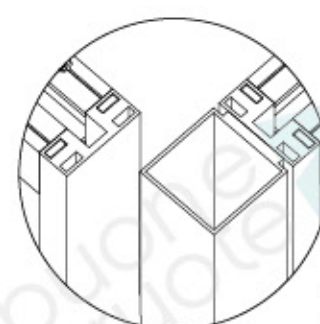
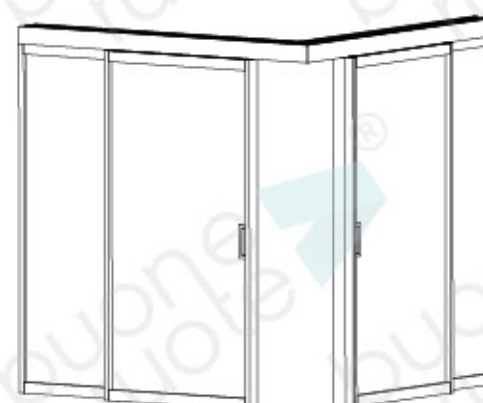
Соединение неподвижных полотен

Стыковка двух подвижных полотен

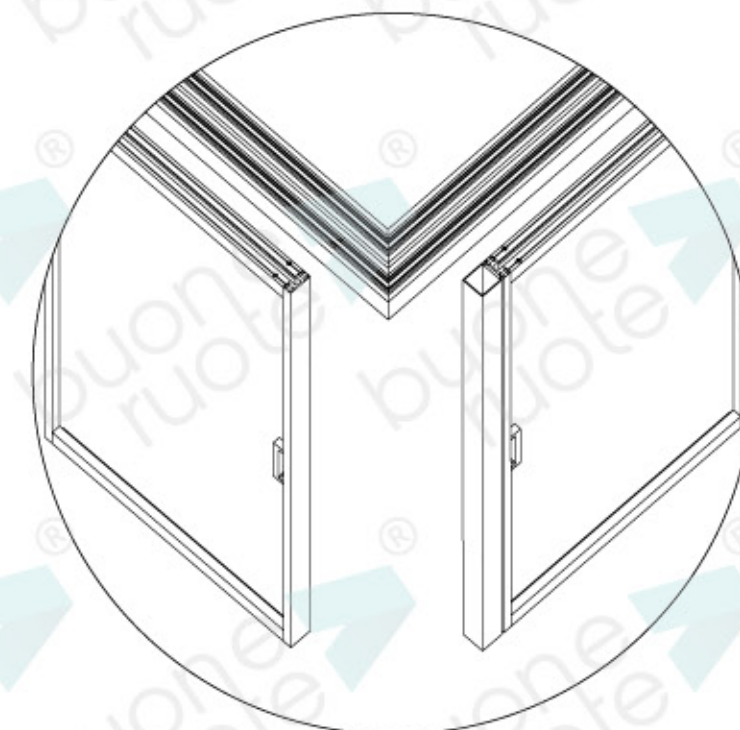


11.1024.05/N
11.1024.05/B
11.1024.05/G
11.1024.07/N
11.1024.07/B
11.1024.07/G

Планка соединительная 30x30x3000 мм, черная, самоклеющаяся
Планка соединительная 30x30x3000 мм, белая, самоклеющаяся
Планка соединительная 30x30x3000 мм, под окраску
Профиль угловой соединительный 40x40x3000 мм, черный, самоклеющийся
Профиль угловой соединительный 40x40x3000 мм, белый, самоклеющийся
Профиль угловой соединительный 40x40x3000 мм, под окраску



11.1024.06/N
11.1024.06/B
11.1024.06/G



Профиль угловой стыковочный 40x40x3000 мм, черный, самоклеющийся
Профиль угловой стыковочный 40x40x3000 мм, белый, самоклеющийся
Профиль угловой стыковочный 40x40x3000 мм, под окраску

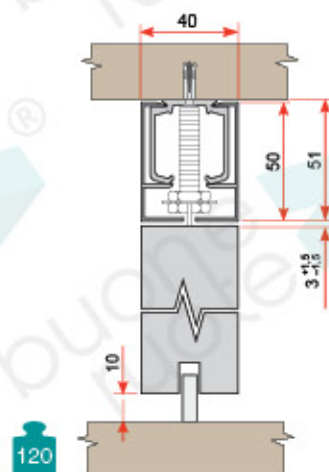
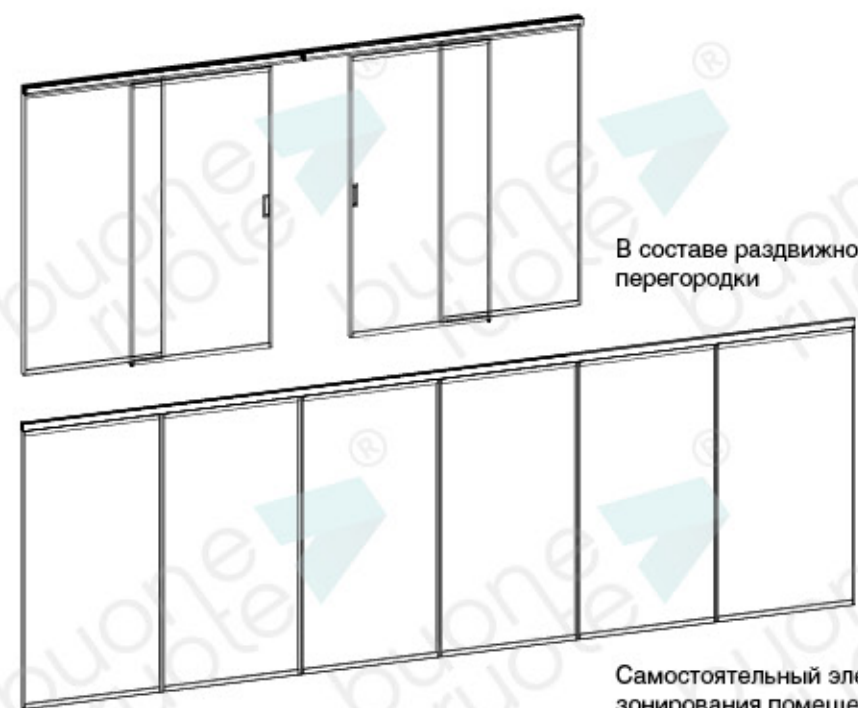
Неподвижное полотно крепление к потолку раздвижная алюминиевая перегородка

Неподвижное полотно является самостоятельным и независимым элементом в раздвижной системе.

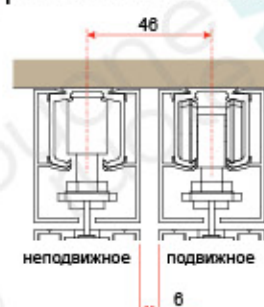
Использовать неподвижное полотно можно:

- В составе раздвижной перегородки любого типа
- Как самостоятельный элемент зонирования помещения

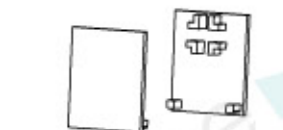
Максимальный вес каждого полотна — 120 кг. Максимальные размеры полотна — 3000×1500 мм. Минимальная ширина полотна — 300 мм



Взаимное
расположение
полотен



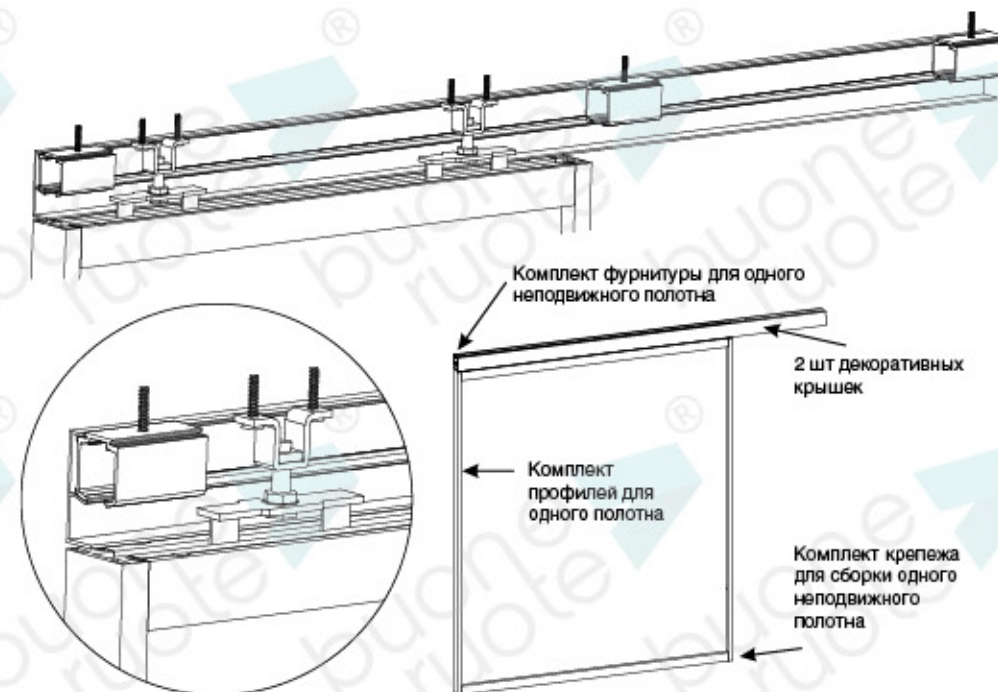
Соединение
неподвижных полотен



Комплект 2-х торцевых заглушек для варианта потолочного крепления
11.1124.22/N - черный
11.1124.22/B - белый



Декоративная крышка
11.1024.50/N - черный
11.1024.50/B - белый
11.1024.50/G - под окраску
Длина 2 м, 3 м, 4 м, 6 м



Комплект профилей для одного полотна

K11.0630.10/N
K11.0630.11/B
K11.0630.12/G

Комплект профилей для одного полотна размером до 3000×600 мм, черного цвета
Комплект профилей для одного полотна размером до 3000×600 мм, белого цвета
Комплект профилей для одного полотна размером до 3000×600 мм, под окраску

K11.1030.10/N
K11.1030.11/B
K11.1030.12/G

Комплект профилей для одного полотна размером до 3000×1000 мм, черного цвета
Комплект профилей для одного полотна размером до 3000×1000 мм, белого цвета
Комплект профилей для одного полотна размером до 3000×1000 мм, под окраску

K11.1230.10/N
K11.1230.11/B
K11.1230.12/G

Комплект профилей для одного полотна размером до 3000×1200 мм, черного цвета
Комплект профилей для одного полотна размером до 3000×1200 мм, белого цвета
Комплект профилей для одного полотна размером до 3000×1200 мм, под окраску

K11.1530.10/N
K11.1530.11/B
K11.1530.12/G

Комплект профилей для одного полотна размером до 3000×1500 мм, черного цвета
Комплект профилей для одного полотна размером до 3000×1500 мм, белого цвета
Комплект профилей для одного полотна размером до 3000×1500 мм, под окраску

* Комплект профилей для полотна других размеров — по запросу

Комплект крепежа

K11.8325.05

Комплект крепежа для сборки одного неподвижного полотна

Комплект фурнитуры

K11.1006.17/B
K11.1006.17/N
K11.1006.17/G

Комплект фурнитуры для одного неподвижного полотна шириной до 600 мм, белого цвета
Комплект фурнитуры для одного неподвижного полотна шириной до 600 мм, черного цвета
Комплект фурнитуры для одного неподвижного полотна шириной до 600 мм, под окраску

K11.1006.18/B
K11.1006.18/N
K11.1006.18/G

Комплект фурнитуры для одного неподвижного полотна шириной до 1000 мм, белого цвета
Комплект фурнитуры для одного неподвижного полотна шириной до 1000 мм, черного цвета
Комплект фурнитуры для одного неподвижного полотна шириной до 1000 мм, под окраску

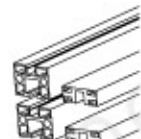
K11.1006.19/B
K11.1006.19/N
K11.1006.19/G

Комплект фурнитуры для одного неподвижного полотна шириной до 1500 мм, белого цвета
Комплект фурнитуры для одного неподвижного полотна шириной до 1500 мм, черного цвета
Комплект фурнитуры для одного неподвижного полотна шириной до 1500 мм, под окраску

Для комплектации системы необходимо



2 шт декоративных крышек



Комплект профилей для одного полотна



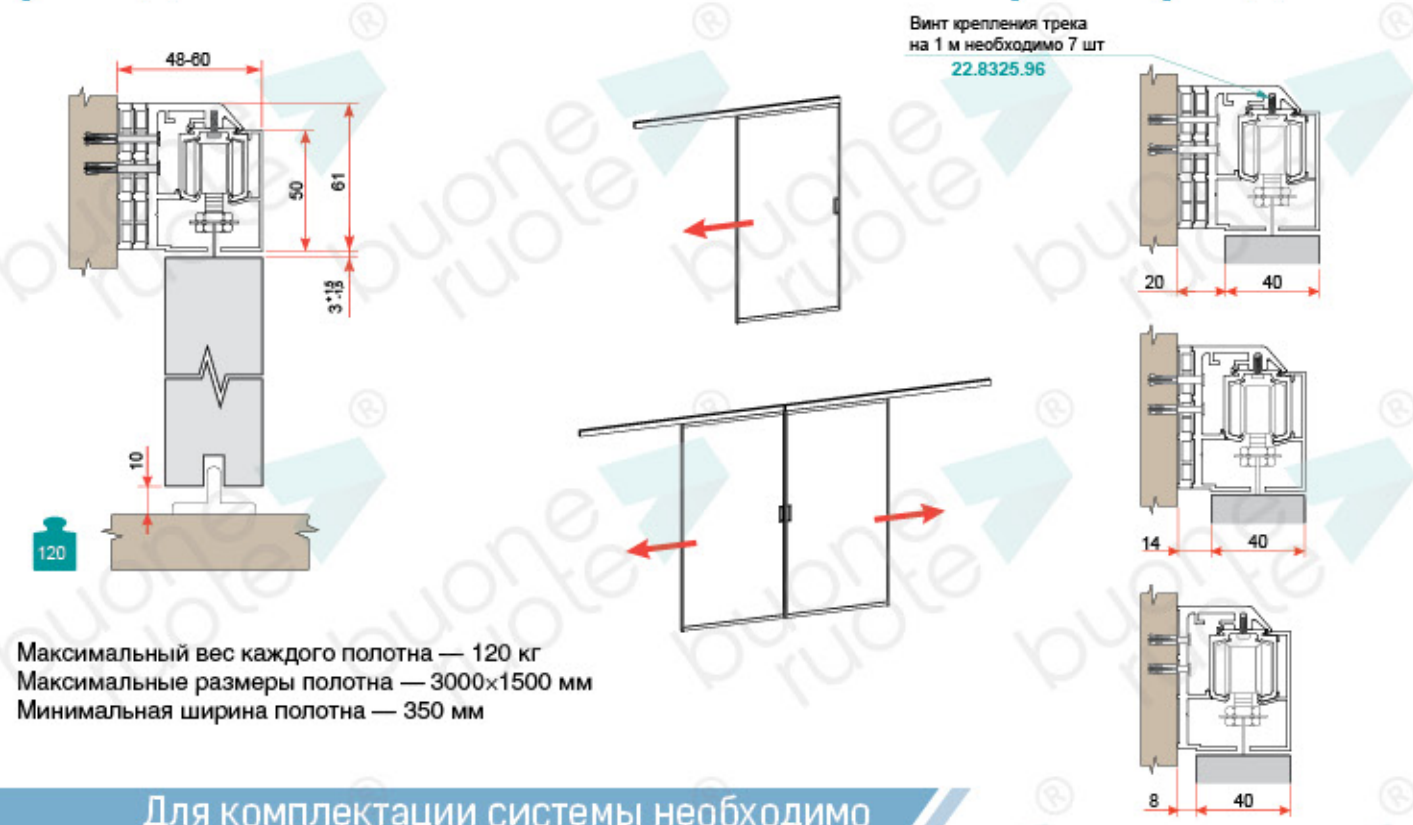
Комплект крепежа для сборки одного неподвижного полотна



Комплект фурнитуры для одного неподвижного полотна

Более подробную техническую информацию можно посмотреть в разделе «Техническая информация».

Подвижное полотно крепление к стене с доводчиком или без доводчика раздвижная алюминиевая перегородка

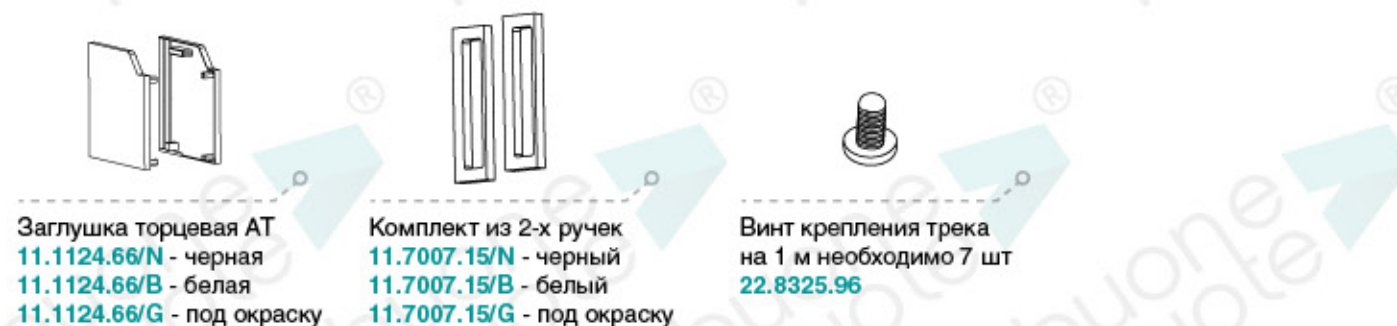


Максимальный вес каждого полотна — 120 кг
Максимальные размеры полотна — 3000×1500 мм
Минимальная ширина полотна — 350 мм

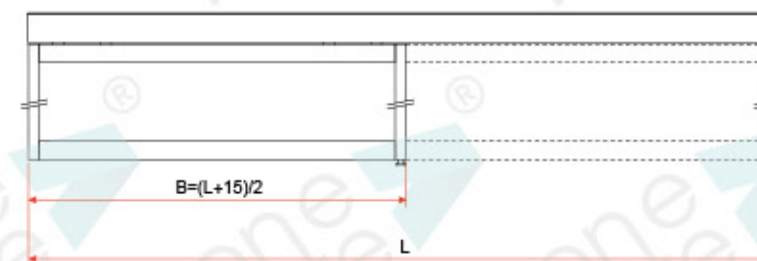
Для комплектации системы необходимо



Более подробную техническую информацию можно посмотреть в разделе «Техническая информация».



Расчет ширины полотна



Комплект профилей для одного полотна

- K11.0630.10/N** Комплект профилей для одного полотна размером до 3000×600 мм, черного цвета
- K11.0630.11/B** Комплект профилей для одного полотна размером до 3000×600 мм, белого цвета
- K11.0630.12/G** Комплект профилей для одного полотна размером до 3000×600 мм, под окраску
- K11.1030.10/N** Комплект профилей для одного полотна размером до 3000×1000 мм, черного цвета
- K11.1030.11/B** Комплект профилей для одного полотна размером до 3000×1000 мм, белого цвета
- K11.1030.12/G** Комплект профилей для одного полотна размером до 3000×1000 мм, под окраску
- K11.1230.10/N** Комплект профилей для одного полотна размером до 3000×1200 мм, черного цвета
- K11.1230.11/B** Комплект профилей для одного полотна размером до 3000×1200 мм, белого цвета
- K11.1230.12/G** Комплект профилей для одного полотна размером до 3000×1200 мм, под окраску
- K11.1530.10/N** Комплект профилей для одного полотна размером до 3000×1500 мм, черного цвета
- K11.1530.11/B** Комплект профилей для одного полотна размером до 3000×1500 мм, белого цвета
- K11.1530.12/G** Комплект профилей для одного полотна размером до 3000×1500 мм, под окраску

* Комплект профилей для полотна других размеров — по запросу

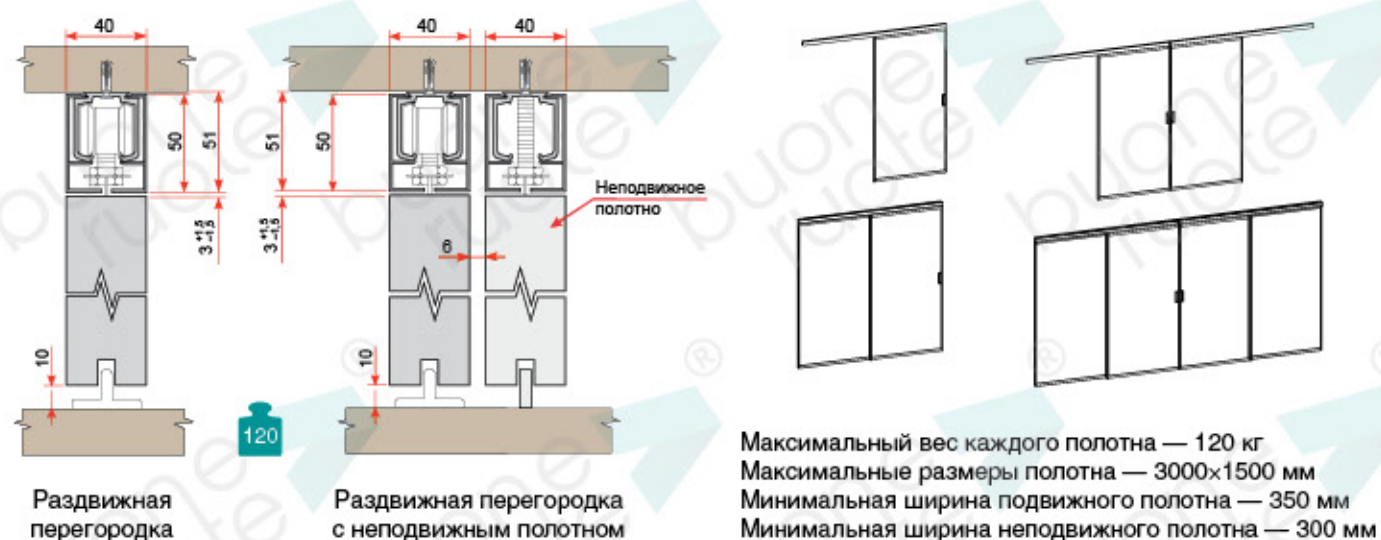
Комплект крепежа

- K11.8325.01** Комплект крепежа для сборки одного подвижного полотна

Комплект фурнитуры

- K11.0006.16R/NF** Комплект фурнитуры с 6-ти колесной кареткой для одного подвижного полотна весом до 120 кг
- K11.0006.18R** Комплект фурнитуры с 8-ми колесной кареткой для одного подвижного полотна весом до 120 кг
- K11.0006.69/S** Комплект фурнитуры с доводчиком для одного полотна шириной от 600 мм и весом до 80 кг
- K11.0006.79/S** Комплект фурнитуры с доводчиком для одного полотна шириной от 710 мм и весом до 120 кг

Подвижное полотно крепление к потолку с доводчиком или без доводчика раздвижная алюминиевая перегородка



Для комплектации системы необходимо



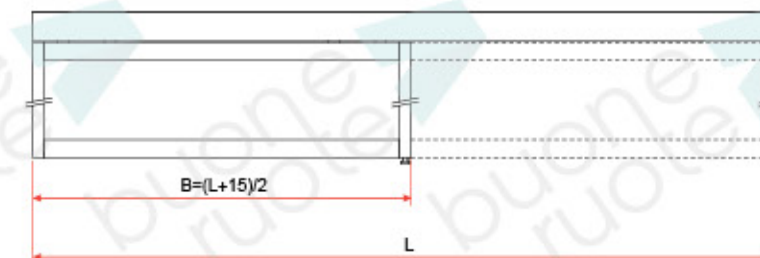
Для комплектации системы с неподвижным полотном необходимо



Более подробную техническую информацию можно посмотреть в разделе «Техническая информация».



Расчет ширины полотна



Комплект профилей для одного полотна

- K11.0630.10/N Комплект профилей для одного полотна размером до 3000×600 мм, черного цвета
- K11.0630.11/B Комплект профилей для одного полотна размером до 3000×600 мм, белого цвета
- K11.0630.12/G Комплект профилей для одного полотна размером до 3000×600 мм, под окраску
- K11.1030.10/N Комплект профилей для одного полотна размером до 3000×1000 мм, черного цвета
- K11.1030.11/B Комплект профилей для одного полотна размером до 3000×1000 мм, белого цвета
- K11.1030.12/G Комплект профилей для одного полотна размером до 3000×1000 мм, под окраску
- K11.1230.10/N Комплект профилей для одного полотна размером до 3000×1200 мм, черного цвета
- K11.1230.11/B Комплект профилей для одного полотна размером до 3000×1200 мм, белого цвета
- K11.1230.12/G Комплект профилей для одного полотна размером до 3000×1200 мм, под окраску
- K11.1530.10/N Комплект профилей для одного полотна размером до 3000×1500 мм, черного цвета
- K11.1530.11/B Комплект профилей для одного полотна размером до 3000×1500 мм, белого цвета
- K11.1530.12/G Комплект профилей для одного полотна размером до 3000×1500 мм, под окраску

* Комплект профилей для полотна других размеров — по запросу

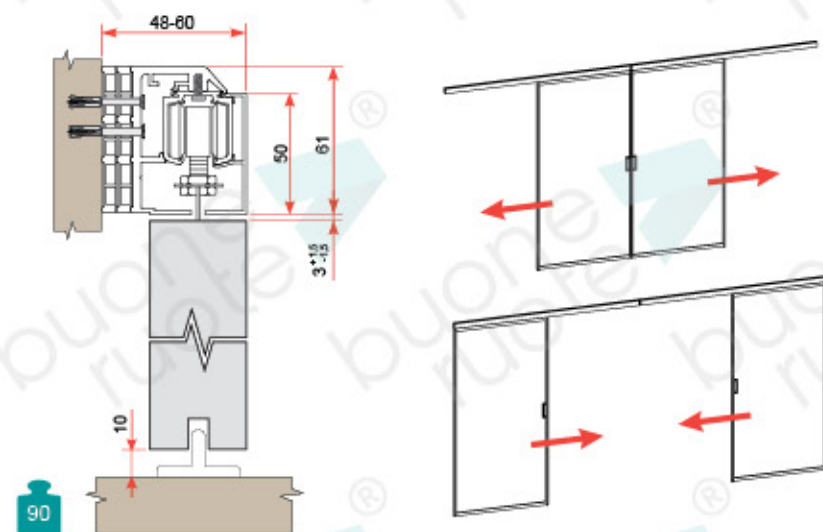
Комплект крепежа

- K11.8325.01 Комплект крепежа для сборки одного подвижного полотна
- K11.8325.05 Комплект крепежа для сборки одного неподвижного полотна

Комплект фурнитуры

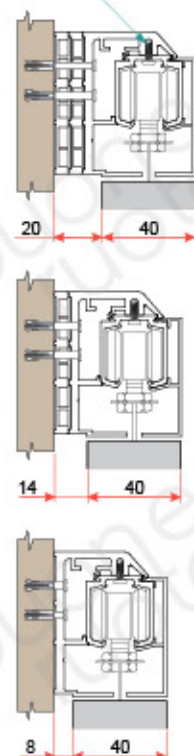
- K11.0006.16R/NF Комплект фурнитуры с 6-ти колесной кареткой для одного подвижного полотна весом до 120 кг
- K11.0006.18R Комплект фурнитуры с 8-ми колесной кареткой для одного подвижного полотна весом до 120 кг
- K11.0006.69/S Комплект фурнитуры с доводчиком для одного полотна шириной от 600 мм и весом до 80 кг
- K11.0006.79/S Комплект фурнитуры с доводчиком для одного полотна шириной от 710 мм и весом до 120 кг
- K11.1006.18/B Комплект фурнитуры для одного неподвижного полотна шириной до 1000 мм, белого цвета
- K11.1006.18/N Комплект фурнитуры для одного неподвижного полотна шириной до 1000 мм, черного цвета
- K11.1006.18/G Комплект фурнитуры для одного неподвижного полотна шириной до 1000 мм, под окраску
- K11.1006.19/B Комплект фурнитуры для одного неподвижного полотна шириной до 1500 мм, белого цвета
- K11.1006.19/N Комплект фурнитуры для одного неподвижного полотна шириной до 1500 мм, черного цвета
- K11.1006.19/G Комплект фурнитуры для одного неподвижного полотна шириной до 1500 мм, под окраску

Система «СИНХРО» крепление к стене раздвижная алюминиевая перегородка



Максимальный вес каждого полотна — 90 кг
Максимальные размеры полотна — 3000×1500 мм
Минимальная ширина подвижного полотна — 380 мм.

Винт крепления трека
на 1 м необходимо 7 шт
22.8325.96



Для комплектации системы необходимо



Более подробную техническую информацию можно посмотреть в разделе «Техническая информация».



Держатель АТ трека к стене
11.1024.08/N - черный
11.1024.08/B - белый
11.1024.08/G - под окраску
Длина 2 м, 3 м, 4 м, 6 м

Профиль дистанционный АТ
11.1024.09/N - черный
11.1024.09/B - белый
11.1024.09/G - под окраску
Длина 2 м, 3 м, 4 м, 6 м

Трек
22.1024.01/G - anTECH
22.1024.01/N - черный
Длина 2 м, 3 м, 4 м, 6 м

Декоративная крышка
11.1024.50/N - черный
11.1024.50/B - белый
11.1024.50/G - под окраску
Длина 2 м, 3 м, 4 м, 6 м



Заглушка торцевая АТ
11.1124.66/N - черная
11.1124.66/B - белая
11.1124.66/G - под окраску

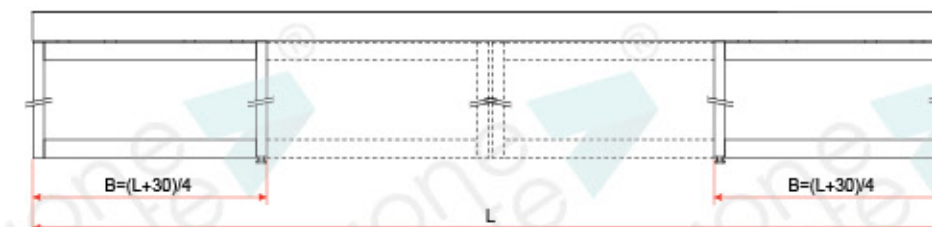


Комплект из 2-х ручек
11.7007.15/N - черный
11.7007.15/B - белый
11.7007.15/G - под окраску



Винт крепления трека
на 1 м необходимо 7 шт
22.8325.96

Расчет ширины полотен



Комплект профилей для одного полотна

K11.0630.10/N
K11.0630.11/B
K11.0630.12/G

Комплект профилей для одного полотна размером до 3000×600 мм, черного цвета
Комплект профилей для одного полотна размером до 3000×600 мм, белого цвета
Комплект профилей для одного полотна размером до 3000×600 мм, под окраску

K11.1030.10/N
K11.1030.11/B
K11.1030.12/G

Комплект профилей для одного полотна размером до 3000×1000 мм, черного цвета
Комплект профилей для одного полотна размером до 3000×1000 мм, белого цвета
Комплект профилей для одного полотна размером до 3000×1000 мм, под окраску

K11.1230.10/N
K11.1230.11/B
K11.1230.12/G

Комплект профилей для одного полотна размером до 3000×1200 мм, черного цвета
Комплект профилей для одного полотна размером до 3000×1200 мм, белого цвета
Комплект профилей для одного полотна размером до 3000×1200 мм, под окраску

K11.1530.10/N
K11.1530.11/B
K11.1530.12/G

Комплект профилей для одного полотна размером до 3000×1500 мм, черного цвета
Комплект профилей для одного полотна размером до 3000×1500 мм, белого цвета
Комплект профилей для одного полотна размером до 3000×1500 мм, под окраску

* Комплект профилей для полотна других размеров — по запросу

Комплект крепежа

K11.8325.08

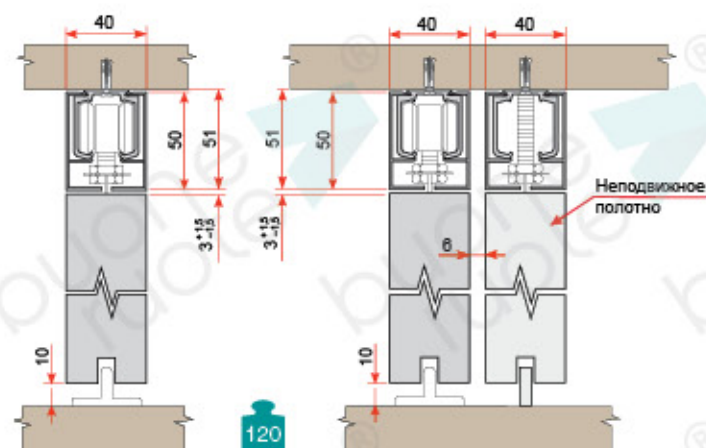
Комплект крепежа для сборки двух полотен системы «СИНХРО»

Комплект фурнитуры

K11.0022.26R/NF
K11.0022.28R

Комплект фурнитуры с 6-ти колесной кареткой для «СИНХРО» и весом каждого полотна до 90 кг
Комплект фурнитуры с 8-ми колесной кареткой для «СИНХРО» и весом каждого полотна до 90 кг

Система «СИНХРО» крепление к потолку раздвижная алюминиевая перегородка



Раздвижная перегородка

Раздвижная перегородка с неподвижным полотном

Максимальный вес каждого полотна — 120 кг
Максимальные размеры полотна — 3000×1500 мм
Минимальная ширина подвижного полотна — 380 мм
Минимальная ширина неподвижного полотна — 300 мм

Для комплектации системы необходимо



Трек

2 шт декоративных крышек

Два комплекта профилей для одного полотна

Комплект крепежа для сборки двух полотен для системы «СИНХРО»

Комплект фурнитуры для системы «СИНХРО»

Для комплектации системы с неподвижным полотном необходимо



Трек

4 шт декоративных крышек

Четыре комплекта профилей для одного полотна

Комплект крепежа для сборки двух полотен для системы «СИНХРО»

Два комплекта крепежа для сборки неподвижного полотна

Комплект фурнитуры для системы «СИНХРО»

Два комплекта фурнитуры для неподвижного полотна

Более подробную техническую информацию можно посмотреть в разделе «Техническая информация».



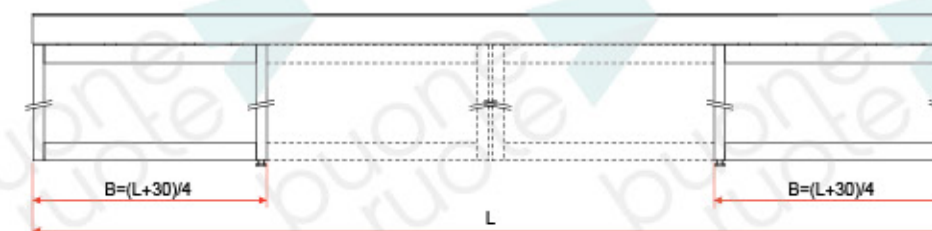
Трек
22.1024.01/G - anTECH
22.1024.01/N - черный
Длина 2 м, 3 м, 4 м, 6 м

Декоративная крышка
11.1024.50/N - черный
11.1024.50/B - белый
11.1024.50/G - под окраску
Длина 2 м, 3 м, 4 м, 6 м

Комплект из 2-х ручек
11.7007.15/N - черный
11.7007.15/B - белый
11.7007.15/G - под окраску

Комплект 2-х торцевых заглушек для варианта потолочного крепления
11.1124.22/N - черный
11.1124.22/B - белый

Расчет ширины полотен



Комплект профилей для одного полотна

- K11.0630.10/N Комплект профилей для одного полотна размером до 3000×600 мм, черного цвета
- K11.0630.11/B Комплект профилей для одного полотна размером до 3000×600 мм, белого цвета
- K11.0630.12/G Комплект профилей для одного полотна размером до 3000×600 мм, под окраску
- K11.1030.10/N Комплект профилей для одного полотна размером до 3000×1000 мм, черного цвета
- K11.1030.11/B Комплект профилей для одного полотна размером до 3000×1000 мм, белого цвета
- K11.1030.12/G Комплект профилей для одного полотна размером до 3000×1000 мм, под окраску
- K11.1230.10/N Комплект профилей для одного полотна размером до 3000×1200 мм, черного цвета
- K11.1230.11/B Комплект профилей для одного полотна размером до 3000×1200 мм, белого цвета
- K11.1230.12/G Комплект профилей для одного полотна размером до 3000×1200 мм, под окраску
- K11.1530.10/N Комплект профилей для одного полотна размером до 3000×1500 мм, черного цвета
- K11.1530.11/B Комплект профилей для одного полотна размером до 3000×1500 мм, белого цвета
- K11.1530.12/G Комплект профилей для одного полотна размером до 3000×1500 мм, под окраску

* Комплект профилей для полотна других размеров — по запросу

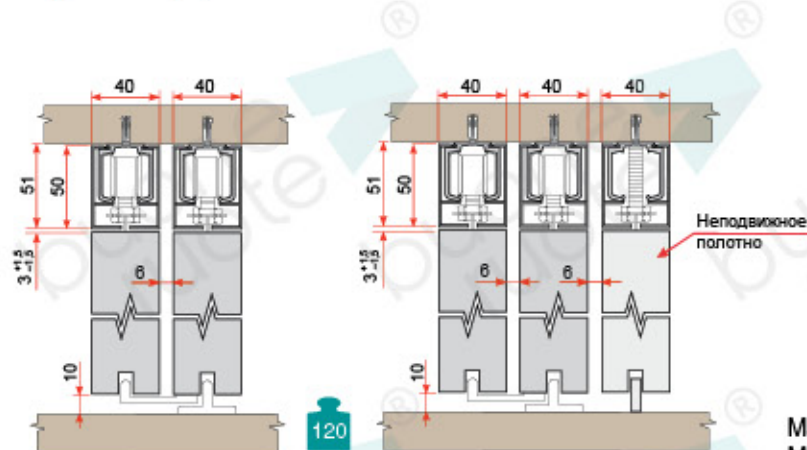
Комплект крепежа

- K11.8325.08 Комплект крепежа для сборки двух полотен для системы «СИНХРО»
- K11.8325.05 Комплект крепежа для сборки одного неподвижного полотна

Комплект фурнитуры

- K11.0022.26R/NF Комплект фурнитуры с 6-ти колесной кареткой для «СИНХРО» и весом каждого полотна до 120 кг
- K11.0022.28R Комплект фурнитуры с 8-ми колесной кареткой для «СИНХРО» и весом каждого полотна до 120 кг
- K11.1006.18/B Комплект фурнитуры для одного неподвижного полотна шириной до 1000 мм, белого цвета
- K11.1006.18/N Комплект фурнитуры для одного неподвижного полотна шириной до 1000 мм, черного цвета
- K11.1006.18/G Комплект фурнитуры для одного неподвижного полотна шириной до 1000 мм, под окраску
- K11.1006.19/B Комплект фурнитуры для одного неподвижного полотна шириной до 1500 мм, белого цвета
- K11.1006.19/N Комплект фурнитуры для одного неподвижного полотна шириной до 1500 мм, черного цвета
- K11.1006.19/G Комплект фурнитуры для одного неподвижного полотна шириной до 1500 мм, под окраску

Система «ТЕЛЕСКОПИКО 2» крепление к потолку два подвижных полотна раздвижная алюминиевая перегородка



Раздвижная перегородка

Раздвижная перегородка с неподвижным полотном

Максимальный вес каждого полотна — 120 кг
Максимальные размеры полотна — 3000×1500 мм
Минимальная ширина подвижного полотна — 350 мм
Минимальная ширина неподвижного полотна — 300 мм

Для комплектации системы необходимо



Два трека

4 шт декоративных крышек

Два комплекта профилей для одного полотна

Комплект крепежа для сборки полотен для «ТЕЛЕСКОПИКО 2»

Комплект фурнитуры для системы «ТЕЛЕСКОПИКО 2»

Для комплектации системы с неподвижным полотном необходимо



Два трека

6 шт декоративных крышек

Три комплекта профилей для одного полотна

Комплект крепежа для сборки полотен для «ТЕЛЕСКОПИКО 2»

Комплект крепежа для сборки неподвижного полотна

Комплект фурнитуры для системы «ТЕЛЕСКОПИКО 2»

Комплект фурнитуры для неподвижного полотна

Более подробную техническую информацию можно посмотреть в разделе «Техническая информация».



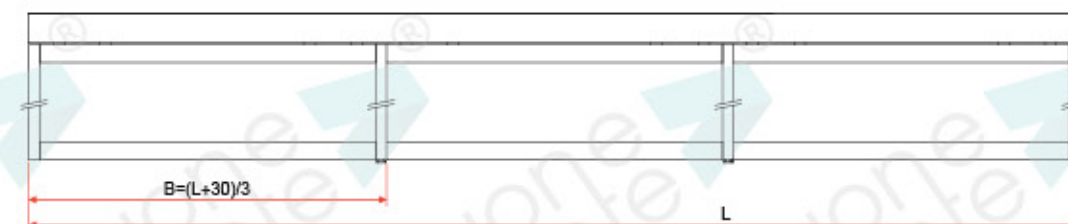
Трек
22.1024.01/G - anTECH
22.1024.01/N - черный
Длина 2 м, 3 м, 4 м, 6 м

Декоративная крышка
11.1024.50/N - черный
11.1024.50/B - белый
11.1024.50/G - под окраску
Длина 2 м, 3 м, 4 м, 6 м

Комплект из 2-х ручек
11.7007.15/N - черный
11.7007.15/B - белый
11.7007.15/G - под окраску

Комплект 2-х торцевых заглушек для варианта потолочного крепления
11.1124.22/N - черный
11.1124.22/B - белый

Расчет ширины полотен



Комплект профилей для одного полотна

K11.0630.10/N
K11.0630.11/B
K11.0630.12/G

Комплект профилей для одного полотна размером до 3000×600 мм, черного цвета
Комплект профилей для одного полотна размером до 3000×600 мм, белого цвета
Комплект профилей для одного полотна размером до 3000×600 мм, под окраску

K11.1030.10/N
K11.1030.11/B
K11.1030.12/G

Комплект профилей для одного полотна размером до 3000×1000 мм, черного цвета
Комплект профилей для одного полотна размером до 3000×1000 мм, белого цвета
Комплект профилей для одного полотна размером до 3000×1000 мм, под окраску

K11.1230.10/N
K11.1230.11/B
K11.1230.12/G

Комплект профилей для одного полотна размером до 3000×1200 мм, черного цвета
Комплект профилей для одного полотна размером до 3000×1200 мм, белого цвета
Комплект профилей для одного полотна размером до 3000×1200 мм, под окраску

K11.1530.10/N
K11.1530.11/B
K11.1530.12/G

Комплект профилей для одного полотна размером до 3000×1500 мм, черного цвета
Комплект профилей для одного полотна размером до 3000×1500 мм, белого цвета
Комплект профилей для одного полотна размером до 3000×1500 мм, под окраску

* Комплект профилей для полотна других размеров — по запросу

Комплект крепежа

K11.8325.14
K11.8325.05

Комплект крепежа для сборки двух полотен для системы «ТЕЛЕСКОПИКО 2»
Комплект крепежа для сборки одного неподвижного полотна

Комплект фурнитуры

Система имеет фиксацию в закрытом и открытом положениях. Фиксация в промежуточном положении — по запросу.

K11.0207.36R/NF
K11.0210.38R

Комплект фурнитуры с 6-ти колесной кареткой для «ТЕЛЕСКОПИКО 2» и весом каждого полотна до 120 кг
Комплект фурнитуры с 8-ти колесной кареткой для «ТЕЛЕСКОПИКО 2» и весом каждого полотна до 120 кг

K11.1006.17/B
K11.1006.17/N
K11.1006.17/G

Комплект фурнитуры для одного неподвижного полотна шириной до 600 мм, белого цвета
Комплект фурнитуры для одного неподвижного полотна шириной до 600 мм, черного цвета
Комплект фурнитуры для одного неподвижного полотна шириной до 600 мм, под окраску

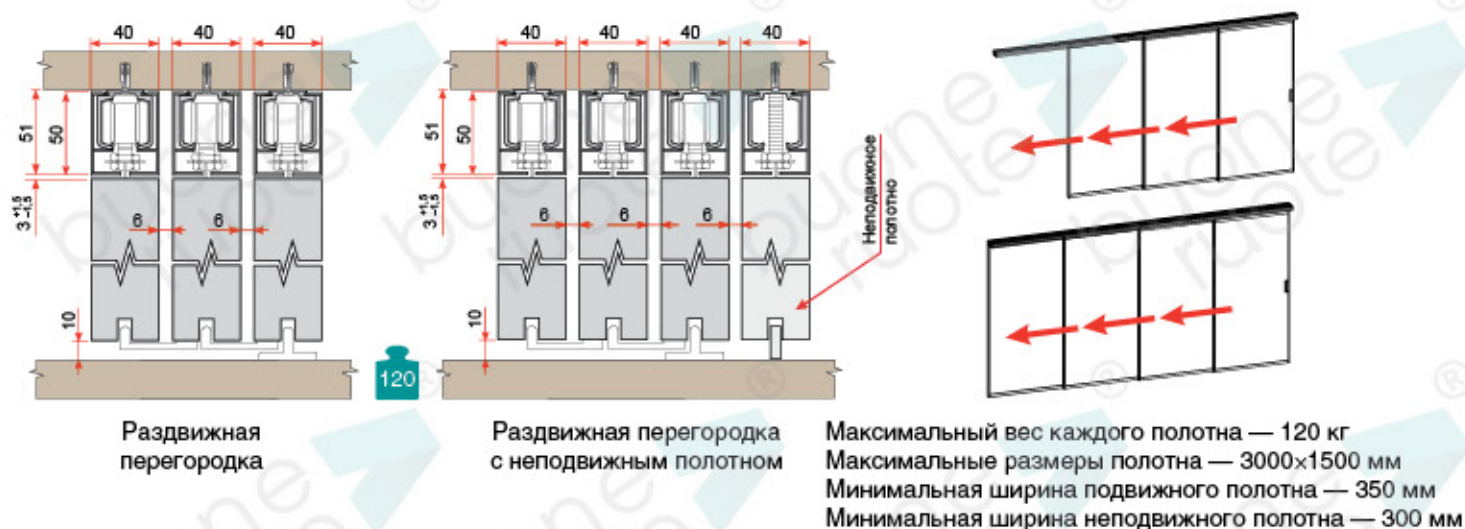
K11.1006.18/B
K11.1006.18/N
K11.1006.18/G

Комплект фурнитуры для одного неподвижного полотна шириной до 1000 мм, белого цвета
Комплект фурнитуры для одного неподвижного полотна шириной до 1000 мм, черного цвета
Комплект фурнитуры для одного неподвижного полотна шириной до 1000 мм, под окраску

K11.1006.19/B
K11.1006.19/N
K11.1006.19/G

Комплект фурнитуры для одного неподвижного полотна шириной до 1500 мм, белого цвета
Комплект фурнитуры для одного неподвижного полотна шириной до 1500 мм, черного цвета
Комплект фурнитуры для одного неподвижного полотна шириной до 1500 мм, под окраску

Система «ТЕЛЕСКОПИКО 3» крепление к потолку три подвижных полотна раздвижная алюминиевая перегородка



Для комплектации системы необходимо



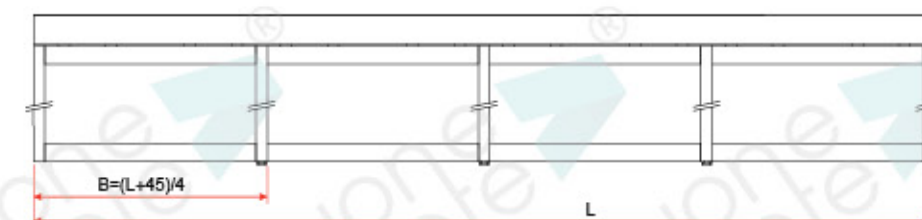
Для комплектации системы с неподвижным полотном необходимо



Более подробную техническую информацию можно посмотреть в разделе «Техническая информация».



Расчет ширины полотен



Комплект профилей для одного полотна

- K11.0630.10/N Комплект профилей для одного полотна размером до 3000×600 мм, черного цвета
- K11.0630.11/B Комплект профилей для одного полотна размером до 3000×600 мм, белого цвета
- K11.0630.12/G Комплект профилей для одного полотна размером до 3000×600 мм, под окраску
- K11.1030.10/N Комплект профилей для одного полотна размером до 3000×1000 мм, черного цвета
- K11.1030.11/B Комплект профилей для одного полотна размером до 3000×1000 мм, белого цвета
- K11.1030.12/G Комплект профилей для одного полотна размером до 3000×1000 мм, под окраску
- K11.1230.10/N Комплект профилей для одного полотна размером до 3000×1200 мм, черного цвета
- K11.1230.11/B Комплект профилей для одного полотна размером до 3000×1200 мм, белого цвета
- K11.1230.12/G Комплект профилей для одного полотна размером до 3000×1200 мм, под окраску
- K11.1530.10/N Комплект профилей для одного полотна размером до 3000×1500 мм, черного цвета
- K11.1530.11/B Комплект профилей для одного полотна размером до 3000×1500 мм, белого цвета
- K11.1530.12/G Комплект профилей для одного полотна размером до 3000×1500 мм, под окраску

* Комплект профилей для полотна других размеров — по запросу

Комплект крепежа

- K11.8325.15 Комплект крепежа для сборки двух полотен для системы «ТЕЛЕСКОПИКО 3»
- K11.8325.05 Комплект крепежа для сборки одного неподвижного полотна

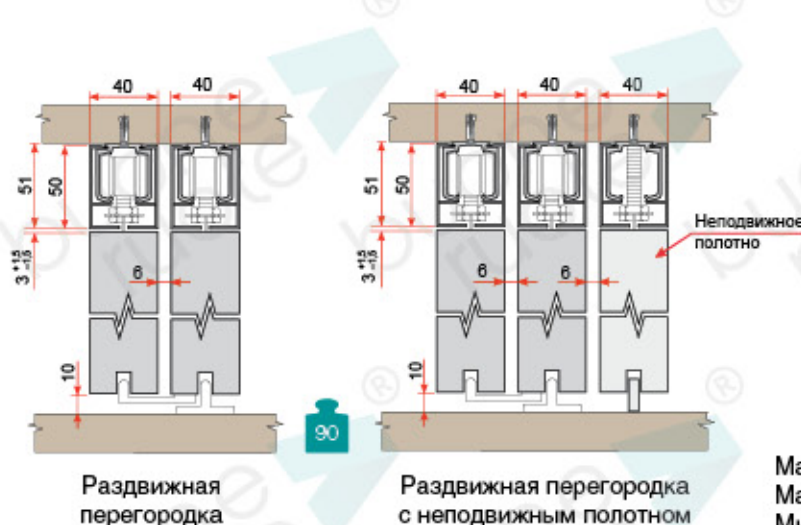
Комплект фурнитуры

ⓘ Система имеет фиксацию в закрытом и открытом положениях. Фиксация в промежуточном положении — по запросу.

- K11.0307.46R/NF Комплект фурнитуры с 6-ти колесной кареткой для «ТЕЛЕСКОПИКО 3» и весом каждого полотна до 120 кг
- K11.0310.48R Комплект фурнитуры с 8-ти колесной кареткой для «ТЕЛЕСКОПИКО 3» и весом каждого полотна до 120 кг
- K11.1006.17/B Комплект фурнитуры для одного неподвижного полотна шириной до 600 мм, белого цвета
- K11.1006.17/N Комплект фурнитуры для одного неподвижного полотна шириной до 600 мм, черного цвета
- K11.1006.17/G Комплект фурнитуры для одного неподвижного полотна шириной до 600 мм, под окраску
- K11.1006.18/B Комплект фурнитуры для одного неподвижного полотна шириной до 1000 мм, белого цвета
- K11.1006.18/N Комплект фурнитуры для одного неподвижного полотна шириной до 1000 мм, черного цвета
- K11.1006.18/G Комплект фурнитуры для одного неподвижного полотна шириной до 1000 мм, под окраску
- K11.1006.19/B Комплект фурнитуры для одного неподвижного полотна шириной до 1500 мм, белого цвета
- K11.1006.19/N Комплект фурнитуры для одного неподвижного полотна шириной до 1500 мм, черного цвета
- K11.1006.19/G Комплект фурнитуры для одного неподвижного полотна шириной до 1500 мм, под окраску

Система «ТЕЛЕСКОПИКО ATS 2» крепление к потолку

синхронизированное движение полотен
две подвижные двери
раздвижная алюминиевая перегородка



Максимальный вес каждого полотна — 90 кг
Максимальные размеры полотна — 3000×1200 мм
Минимальная ширина подвижного полотна — 750 мм
Минимальная ширина неподвижного полотна — 300 мм

Для комплектации системы необходимо

1. Трек — 2 шт необходимой длины
2. Декоративная крышка — 4 шт необходимой длины
3. Синхронизирующий ремень — ширина проема × 4
4. «Комплект профилей для одного полотна» — 2 комплекта
5. «Комплект крепежа для ТЕЛЕСКОПИКО ATS 2» — 1 комплект
6. «Комплект фурнитуры для ТЕЛЕСКОПИКО ATS 2» — 1 комплект
7. Ручка — 1 комплект

Для комплектации системы с неподвижным полотном необходимо

1. Трек — 2 шт необходимой длины
2. Декоративная крышка — 6 шт необходимой длины
3. Синхронизирующий ремень — ширина проема × 4
4. «Комплект профилей для одного полотна» — 3 комплекта
5. «Комплект крепежа для ТЕЛЕСКОПИКО ATS 2» — 1 комплект
6. «Комплект крепежа для неподвижного полотна» — 1 комплект
7. «Комплект фурнитуры для ТЕЛЕСКОПИКО ATS 2» — 1 комплект
8. «Комплект фурнитуры для неподвижного полотна» — 1 комплект
9. Ручка — 1 комплект

Более подробную техническую информацию можно посмотреть в разделе «Техническая информация».



Трек
22.1024.01/G - anTECH
22.1024.01/N - черный
Длина 2 м, 3 м, 4 м, 6 м

Декоративная крышка
11.1024.50/N - черный
11.1024.50/B - белый
11.1024.50/G - под окраску
Длина 2 м, 3 м, 4 м, 6 м

Комплект из 2-х ручек
11.7007.15/N - черный
11.7007.15/B - белый
11.7007.15/G - под окраску

Синхронизирующий ремень
для системы
«ТЕЛЕСКОПИКО ATS»
11.3030.60

Расчет ширины полотен



Комплект профилей для одного полотна

- K11.0630.10/N Комплект профилей для одного полотна размером до 3000×600 мм, черного цвета
K11.0630.11/B Комплект профилей для одного полотна размером до 3000×600 мм, белого цвета
K11.0630.12/G Комплект профилей для одного полотна размером до 3000×600 мм, под окраску
- K11.1030.10/N Комплект профилей для одного полотна размером до 3000×1000 мм, черного цвета
K11.1030.11/B Комплект профилей для одного полотна размером до 3000×1000 мм, белого цвета
K11.1030.12/G Комплект профилей для одного полотна размером до 3000×1000 мм, под окраску
- K11.1230.10/N Комплект профилей для одного полотна размером до 3000×1200 мм, черного цвета
K11.1230.11/B Комплект профилей для одного полотна размером до 3000×1200 мм, белого цвета
K11.1230.12/G Комплект профилей для одного полотна размером до 3000×1200 мм, под окраску

Комплект крепежа

- K11.8325.66 Комплект крепежа для сборки двух полотен для системы «ТЕЛЕСКОПИКО ATS 2»
K11.8325.05 Комплект крепежа для сборки одного неподвижного полотна

Комплект фурнитуры

Комплекты фурнитуры с 6-ти колесной кареткой и весом каждого полотна до 90 кг:

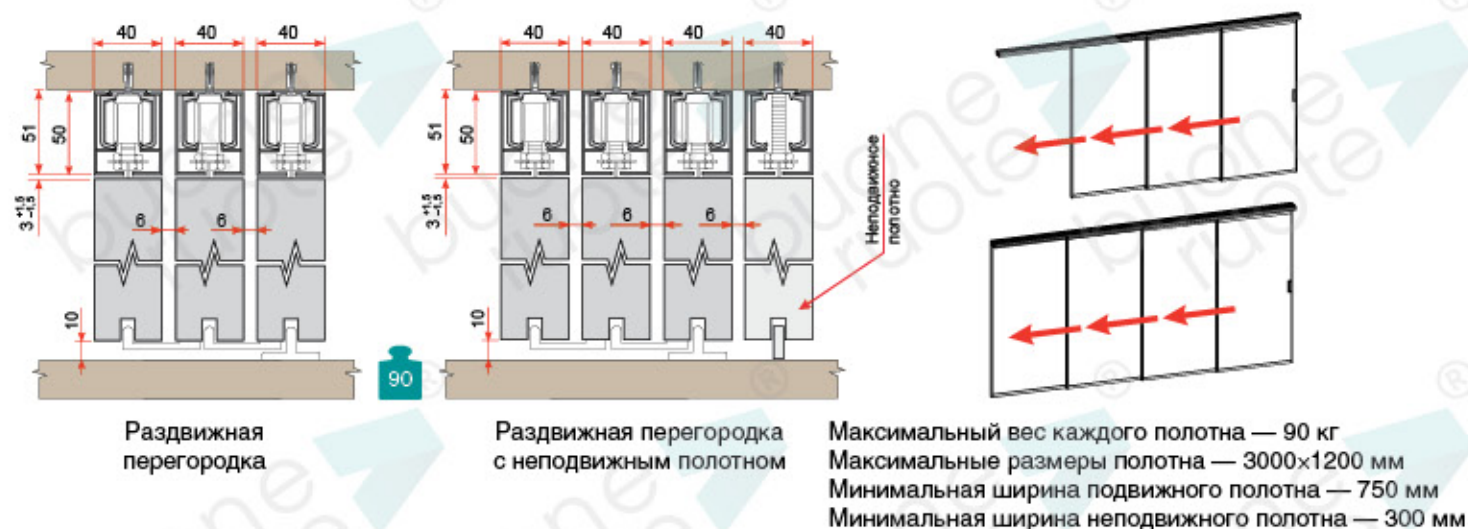
- K11.0207.56R/NF/N Комплект фурнитуры для системы «ТЕЛЕСКОПИКО ATS 2», черного цвета
K11.0207.56R/NF/B Комплект фурнитуры для системы «ТЕЛЕСКОПИКО ATS 2», белого цвета
K11.0207.56R/NF/G Комплект фурнитуры для системы «ТЕЛЕСКОПИКО ATS 2», под окраску

Комплекты фурнитуры с 8-ми колесной кареткой и весом каждого полотна до 90 кг:

- K11.0210.58R/N Комплект фурнитуры для системы «ТЕЛЕСКОПИКО ATS 2», черного цвета
K11.0210.58R/B Комплект фурнитуры для системы «ТЕЛЕСКОПИКО ATS 2», белого цвета
K11.0210.58R/G Комплект фурнитуры для системы «ТЕЛЕСКОПИКО ATS 2», под окраску
- K11.1006.17/B Комплект фурнитуры для одного неподвижного полотна шириной до 600 мм, белого цвета
K11.1006.17/N Комплект фурнитуры для одного неподвижного полотна шириной до 600 мм, черного цвета
K11.1006.17/G Комплект фурнитуры для одного неподвижного полотна шириной до 600 мм, под окраску
- K11.1006.18/B Комплект фурнитуры для одного неподвижного полотна шириной до 1000 мм, белого цвета
K11.1006.18/N Комплект фурнитуры для одного неподвижного полотна шириной до 1000 мм, черного цвета
K11.1006.18/G Комплект фурнитуры для одного неподвижного полотна шириной до 1000 мм, под окраску
- K11.1006.19/B Комплект фурнитуры для одного неподвижного полотна шириной до 1500 мм, белого цвета
K11.1006.19/N Комплект фурнитуры для одного неподвижного полотна шириной до 1500 мм, черного цвета
K11.1006.19/G Комплект фурнитуры для одного неподвижного полотна шириной до 1500 мм, под окраску

Система «ТЕЛЕСКОПИКО ATS 3» крепление к потолку

синхронизированное движение полотен
три подвижные двери
раздвижная алюминиевая перегородка



Для комплектации системы необходимо

1. Трек — 3 шт необходимой длины
2. Декоративная крышка — 6 шт необходимой длины
3. Синхронизирующий ремень — ширина проема × 6
4. «Комплект профилей для одного полотна» — 3 комплекта
5. «Комплект крепежа для ТЕЛЕСКОПИКО ATS 3» — 1 комплект
6. «Комплект фурнитуры для ТЕЛЕСКОПИКО ATS 3» — 1 комплект
7. Ручка — 1 комплект

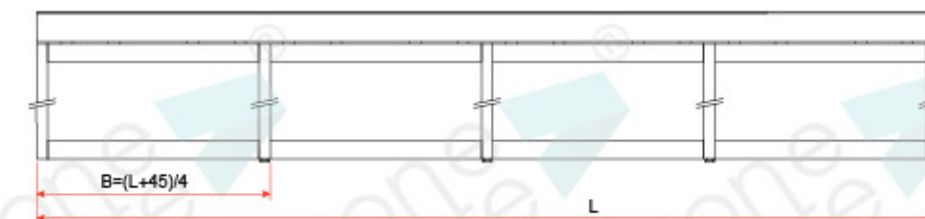
Для комплектации системы с неподвижным полотном необходимо

1. Трек — 3 шт необходимой длины
2. Декоративная крышка — 8 шт необходимой длины
3. Синхронизирующий ремень — ширина проема × 6
4. «Комплект профилей для одного полотна» — 4 комплекта
5. «Комплект крепежа для ТЕЛЕСКОПИКО ATS 3» — 1 комплект
6. «Комплект крепежа для неподвижного полотна» — 1 комплект
7. «Комплект фурнитуры для ТЕЛЕСКОПИКО ATS 3» — 1 комплект
8. «Комплект фурнитуры для неподвижного полотна» — 1 комплект
9. Ручка — 1 комплект

Более подробную техническую информацию можно посмотреть в разделе «Техническая информация».



Расчет ширины полотен



Комплект профилей для одного полотна

- K11.0630.10/N** Комплект профилей для одного полотна размером до 3000×600 мм, черного цвета
K11.0630.11/B Комплект профилей для одного полотна размером до 3000×600 мм, белого цвета
K11.0630.12/G Комплект профилей для одного полотна размером до 3000×600 мм, под окраску
- K11.1030.10/N** Комплект профилей для одного полотна размером до 3000×1000 мм, черного цвета
K11.1030.11/B Комплект профилей для одного полотна размером до 3000×1000 мм, белого цвета
K11.1030.12/G Комплект профилей для одного полотна размером до 3000×1000 мм, под окраску
- K11.1230.10/N** Комплект профилей для одного полотна размером до 3000×1200 мм, черного цвета
K11.1230.11/B Комплект профилей для одного полотна размером до 3000×1200 мм, белого цвета
K11.1230.12/G Комплект профилей для одного полотна размером до 3000×1200 мм, под окраску

Комплект крепежа

- K11.8325.67** Комплект крепежа для сборки двух полотен для системы «ТЕЛЕСКОПИКО ATS 3»
K11.8325.05 Комплект крепежа для сборки одного неподвижного полотна

Комплект фурнитуры

Комплекты фурнитуры с 6-ти колесной кареткой и весом каждого полотна до 90 кг:

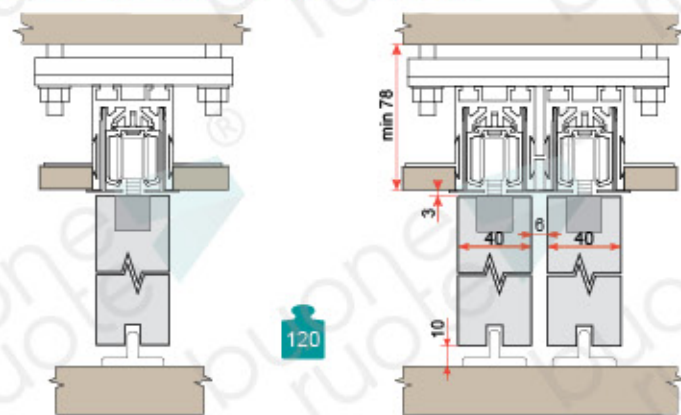
- K11.0307.66R/NF/N** Комплект фурнитуры для системы «ТЕЛЕСКОПИКО ATS 3», черного цвета
K11.0307.66R/NF/B Комплект фурнитуры для системы «ТЕЛЕСКОПИКО ATS 3», белого цвета
K11.0307.66R/NF/G Комплект фурнитуры для системы «ТЕЛЕСКОПИКО ATS 3», под окраску

Комплекты фурнитуры с 8-ми колесной кареткой и весом каждого полотна до 90 кг:

- K11.0310.68R/N** Комплект фурнитуры для системы «ТЕЛЕСКОПИКО ATS 3», черного цвета
K11.0310.68R/B Комплект фурнитуры для системы «ТЕЛЕСКОПИКО ATS 3», белого цвета
K11.0310.68R/G Комплект фурнитуры для системы «ТЕЛЕСКОПИКО ATS 3», под окраску
- K11.1006.17/B** Комплект фурнитуры для одного неподвижного полотна шириной до 600 мм, белого цвета
K11.1006.17/N Комплект фурнитуры для одного неподвижного полотна шириной до 600 мм, черного цвета
K11.1006.17/G Комплект фурнитуры для одного неподвижного полотна шириной до 600 мм, под окраску
- K11.1006.18/B** Комплект фурнитуры для одного неподвижного полотна шириной до 1000 мм, белого цвета
K11.1006.18/N Комплект фурнитуры для одного неподвижного полотна шириной до 1000 мм, черного цвета
K11.1006.18/G Комплект фурнитуры для одного неподвижного полотна шириной до 1000 мм, под окраску
- K11.1006.19/B** Комплект фурнитуры для одного неподвижного полотна шириной до 1500 мм, белого цвета
K11.1006.19/N Комплект фурнитуры для одного неподвижного полотна шириной до 1500 мм, черного цвета
K11.1006.19/G Комплект фурнитуры для одного неподвижного полотна шириной до 1500 мм, под окраску

Подвижное полотно

с доводчиком и без доводчика
«Soffitto Interio» система скрытого
монтажа трека в потолок

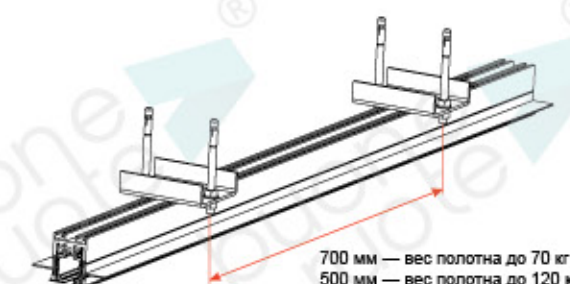
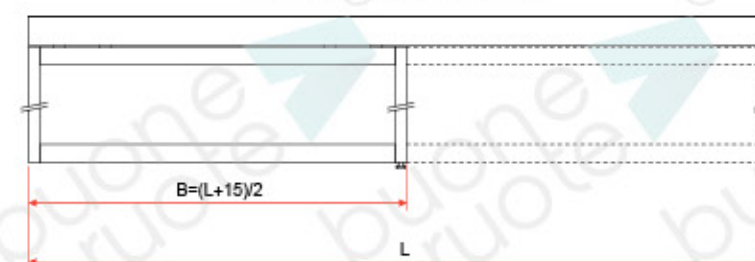


Максимальный вес каждого
полотна — 120 кг

Минимальная ширина
полотна — 400 мм



Расчет ширины полотна



700 мм — вес полотна до 70 кг
500 мм — вес полотна до 120 кг

24.1024.70/G	Профиль несущий (2 м, 3 м, 4 м, 6 м)
24.1024.71/G	Профиль-полка (2 м, 3 м, 4 м, 6 м)
24.1024.76/G	Профиль соединительный (2 м, 3 м, 4 м, 6 м)
22.1024.01/G	Трек твердый анод (2 м, 3 м, 4 м, 6 м)
22.1024.01/N	Трек черный (2 м, 3 м, 4 м, 6 м)
24.1024.73/A	Декоративная накладка одинарная, анодированная (2 м, 3 м, 4 м, 6 м)
24.1024.73/N	Декоративная накладка одинарная, черная (2 м, 3 м, 4 м, 6 м)
24.1024.73/B	Декоративная накладка одинарная, белая (2 м, 3 м, 4 м, 6 м)
24.1024.73/G	Декоративная накладка одинарная, под окраску (2 м, 3 м, 4 м, 6 м)
24.1024.74/A	Декоративная накладка двойная, анодированная (2 м, 3 м, 4 м, 6 м)
24.1024.74/N	Декоративная накладка двойная, черная (2 м, 3 м, 4 м, 6 м)
24.1024.74/B	Декоративная накладка двойная, белая (2 м, 3 м, 4 м, 6 м)
24.1024.74/G	Декоративная накладка двойная, под окраску (2 м, 3 м, 4 м, 6 м)
24.8325.81	Шина для крепления к потолку для 1-ой линии
24.8325.82	Шина для крепления к потолку для 2-х линий

Комплект профилей для одного полотна

K11.0630.10/N	Комплект профилей для одного полотна размером до 3000×600 мм, черного цвета
K11.0630.11/B	Комплект профилей для одного полотна размером до 3000×600 мм, белого цвета
K11.0630.12/G	Комплект профилей для одного полотна размером до 3000×600 мм, под окраску
K11.1030.10/N	Комплект профилей для одного полотна размером до 3000×1000 мм, черного цвета
K11.1030.11/B	Комплект профилей для одного полотна размером до 3000×1000 мм, белого цвета
K11.1030.12/G	Комплект профилей для одного полотна размером до 3000×1000 мм, под окраску
K11.1230.10/N	Комплект профилей для одного полотна размером до 3000×1200 мм, черного цвета
K11.1230.11/B	Комплект профилей для одного полотна размером до 3000×1200 мм, белого цвета
K11.1230.12/G	Комплект профилей для одного полотна размером до 3000×1200 мм, под окраску
K11.1530.10/N	Комплект профилей для одного полотна размером до 3000×1500 мм, черного цвета
K11.1530.11/B	Комплект профилей для одного полотна размером до 3000×1500 мм, белого цвета
K11.1530.12/G	Комплект профилей для одного полотна размером до 3000×1500 мм, под окраску

* Комплект профилей для полотна других размеров — по запросу

Комплект крепежа

K12.8325.32	Комплект крепежа для сборки одного подвижного / неподвижного полотна
-------------	--

Комплект фурнитуры

K12.4244.20	Комплект фурнитуры с 6-ти колесной кареткой для одного подвижного полотна весом до 120 кг
K12.4208.21	Комплект фурнитуры с 8-ми колесной кареткой для одного подвижного полотна весом до 120 кг
K12.4269.22	Комплект фурнитуры с доводчиком для одного полотна шириной от 650 мм и весом до 80 кг
K12.4279.23	Комплект фурнитуры с доводчиком для одного полотна шириной от 750 мм и весом до 120 кг
K12.4210.28/N	Комплект фурнитуры для одного неподвижного полотна шириной до 1000 мм, черного цвета
K12.4210.30/B	Комплект фурнитуры для одного неподвижного полотна шириной до 1000 мм, белого цвета
K12.4210.37/G	Комплект фурнитуры для одного неподвижного полотна шириной до 1000 мм, под окраску
K12.4215.29/N	Комплект фурнитуры для одного неподвижного полотна шириной до 1500 мм, черного цвета
K12.4215.31/B	Комплект фурнитуры для одного неподвижного полотна шириной до 1500 мм, белого цвета
K12.4215.37/G	Комплект фурнитуры для одного неподвижного полотна шириной до 1500 мм, под окраску

Для комплектации системы необходимо

1. Профиль несущий — 1 шт необходимой длины
2. Профиль-полка — 2 шт необходимой длины
3. Декоративная накладка одинарная — 2 шт необходимой длины
4. Шина для крепления к потолку — необходимое количество
5. Трек — 1 шт необходимой длины
6. Винт крепления трека, на 1 метр необходимо 7 шт (арт [22.8325.96](#))
7. «Комплект профилей для одного полотна» — 1 комплект
8. «Комплект крепежа для сборки одного полотна» — 1 комплект
9. «Комплект фурнитуры для одного подвижного полотна» — 1 комплект
10. Ручка — 1 комплект

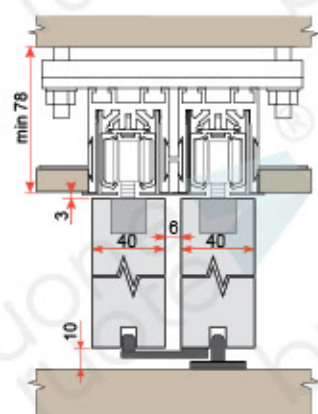
Для комплектации системы с неподвижным полотном необходимо

1. Профиль несущий — 2 шт необходимой длины
2. Профиль-полка — 2 шт необходимой длины
3. Профиль соединительный — 1 шт необходимой длины
4. Декоративная накладка одинарная — 2 шт необходимой длины
5. Декоративная накладка двойная — 1 шт необходимой длины
6. Шина для крепления к потолку — необходимое количество
7. Трек — 2 шт необходимой длины
8. Винт крепления трека, на 1 метр необходимо 7 шт (арт [22.8325.96](#))
9. «Комплект профилей для одного полотна» — 2 комплекта
10. «Комплект крепежа для одного полотна» — 1 комплект
11. «Комплект фурнитуры для подвижного полотна» — 1 комплект
12. «Комплект крепежа для сборки одного полотна» — 1 комплект
13. «Комплект фурнитуры для одного неподвижного полотна» — 1 комплект
14. Ручка — 1 комплект

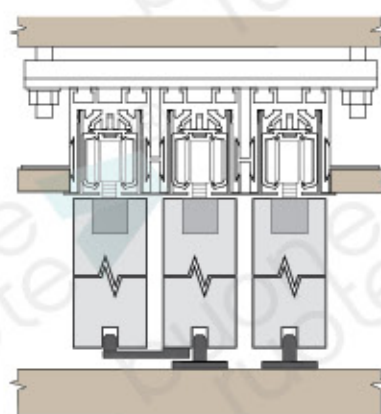
Более подробную техническую информацию можно посмотреть в разделе «Техническая информация».

Система «ТЕЛЕСКОПИКО SIAT 2»®

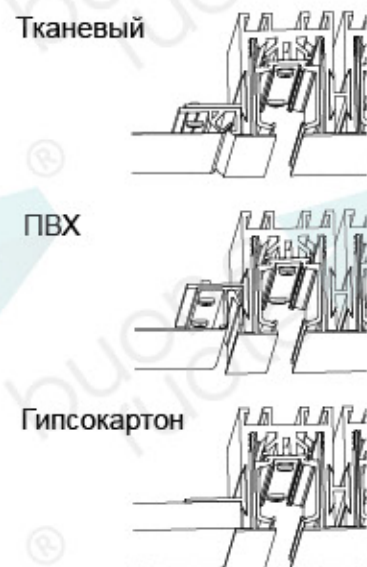
два подвижных полотна
«Soffitto Interio» система скрытого
монтажа трека в потолок



Максимальный вес каждого
полотна — 120 кг



Минимальная ширина
полотна — 400 мм



Для комплектации системы необходимо

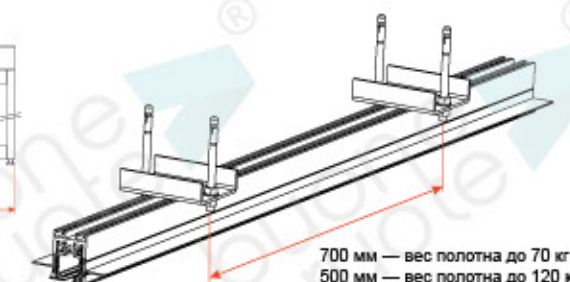
1. Профиль несущий — 2 шт необходимой длины
2. Профиль-полка — 2 шт необходимой длины
3. Профиль соединительный — 1 шт необходимой длины
4. Декоративная накладка одинарная — 2 шт необходимой длины
5. Декоративная накладка двойная — 1 шт необходимой длины
6. Шина для крепления к потолку — необходимое количество
7. Трек — 2 шт необходимой длины
8. Винт крепления трека, на 1 метр необходимо 7 шт (арт **22.8325.96**)
9. «Комплект профилей для одного полотна» — 2 комплекта
10. «Комплект крепежа для ТЕЛЕСКОПИКО SIAT 2» — 1 комплект
11. «Комплект фурнитуры для ТЕЛЕСКОПИКО SIAT 2» — 1 комплект
12. Ручка — 1 комплект

Для комплектации системы с неподвижным полотном необходимо

1. Профиль несущий — 3 шт необходимой длины
2. Профиль-полка — 2 шт необходимой длины
3. Профиль соединительный — 2 шт необходимой длины
4. Декоративная накладка одинарная — 2 шт необходимой длины
5. Декоративная накладка двойная — 2 шт необходимой длины
6. Шина для крепления к потолку — необходимое количество
7. Трек — 3 шт необходимой длины
8. Винт крепления трека, на 1 метр необходимо 7 шт (арт **22.8325.96**)
9. «Комплект профилей для одного полотна» — 3 комплекта
10. «Комплект крепежа для ТЕЛЕСКОПИКО SIAT 2» — 1 комплект
11. «Комплект фурнитуры ТЕЛЕСКОПИКО SIAT 2» — 1 комплект
12. «Комплект крепежа для одного полотна» — 1 комплект
13. «Комплект фурнитуры для неподвижного полотна» — 1 комплект
14. Ручка — 1 комплект

Более подробную техническую информацию можно посмотреть в разделе «Техническая информация».

Расчет ширины полотна



24.1024.70/G
24.1024.71/G
24.1024.76/G

Профиль несущий (2 м, 3 м, 4 м, 6 м)
Профиль-полка (2 м, 3 м, 4 м, 6 м)
Профиль соединительный (2 м, 3 м, 4 м, 6 м)

22.1024.01/G
22.1024.01/N

Трек твердый анод (2 м, 3 м, 4 м, 6 м)
Трек черный (2 м, 3 м, 4 м, 6 м)

24.1024.73/A
24.1024.73/N
24.1024.73/B
24.1024.73/G

Декоративная накладка одинарная, анодированная (2 м, 3 м, 4 м, 6 м)
Декоративная накладка одинарная, черная (2 м, 3 м, 4 м, 6 м)
Декоративная накладка одинарная, белая (2 м, 3 м, 4 м, 6 м)
Декоративная накладка одинарная, под окраску (2 м, 3 м, 4 м, 6 м)

24.1024.74/A
24.1024.74/N
24.1024.74/B
24.1024.74/G

Декоративная накладка двойная, анодированная (2 м, 3 м, 4 м, 6 м)
Декоративная накладка двойная, черная (2 м, 3 м, 4 м, 6 м)
Декоративная накладка двойная, белая (2 м, 3 м, 4 м, 6 м)
Декоративная накладка двойная, под окраску (2 м, 3 м, 4 м, 6 м)

24.8325.82
24.8325.83

Шина для крепления к потолку для 2-х линий
Шина для крепления к потолку для 3-х линий

Комплект профилей для одного полотна

K11.0630.10/N
K11.0630.11/B
K11.0630.12/G

Комплект профилей для одного полотна размером до 3000x600 мм, черного цвета
Комплект профилей для одного полотна размером до 3000x600 мм, белого цвета
Комплект профилей для одного полотна размером до 3000x600 мм, под окраску

K11.1030.10/N
K11.1030.11/B
K11.1030.12/G

Комплект профилей для одного полотна размером до 3000x1000 мм, черного цвета
Комплект профилей для одного полотна размером до 3000x1000 мм, белого цвета
Комплект профилей для одного полотна размером до 3000x1000 мм, под окраску

K11.1230.10/N
K11.1230.11/B
K11.1230.12/G

Комплект профилей для одного полотна размером до 3000x1200 мм, черного цвета
Комплект профилей для одного полотна размером до 3000x1200 мм, белого цвета
Комплект профилей для одного полотна размером до 3000x1200 мм, под окраску

K11.1530.10/N
K11.1530.11/B
K11.1530.12/G

Комплект профилей для одного полотна размером до 3000x1500 мм, черного цвета
Комплект профилей для одного полотна размером до 3000x1500 мм, белого цвета
Комплект профилей для одного полотна размером до 3000x1500 мм, под окраску

* Комплект профилей для полотна других размеров — по запросу

Комплект крепежа

K12.8325.34
K12.8325.32

Комплект крепежа для сборки двух полотен «ТЕЛЕСКОПИКО SIAT 2»
Комплект крепежа для сборки одного подвижного / неподвижного полотна

Комплект фурнитуры

K12.4244.24

Комплект фурнитуры с 6-ти колесной кареткой для двух полотен «ТЕЛЕСКОПИКО SIAT 2». Вес каждого полотна до 120 кг

K12.4208.25

Комплект фурнитуры с 8-ми колесной кареткой для двух полотен «ТЕЛЕСКОПИКО SIAT 2». Вес каждого полотна до 120 кг

K12.4210.28/N
K12.4210.30/B
K12.4210.37/G

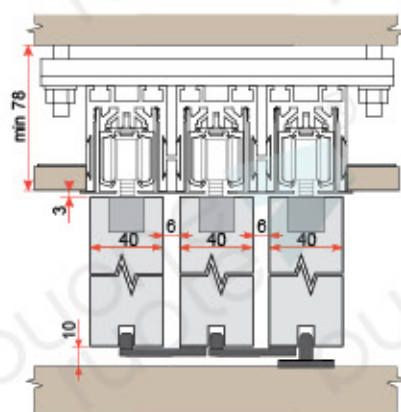
Комплект фурнитуры для одного неподвижного полотна шириной до 1000 мм, черного цвета
Комплект фурнитуры для одного неподвижного полотна шириной до 1000 мм, белого цвета
Комплект фурнитуры для одного неподвижного полотна шириной до 1000 мм, под окраску

K12.4215.29/N
K12.4215.31/B
K12.4215.37/G

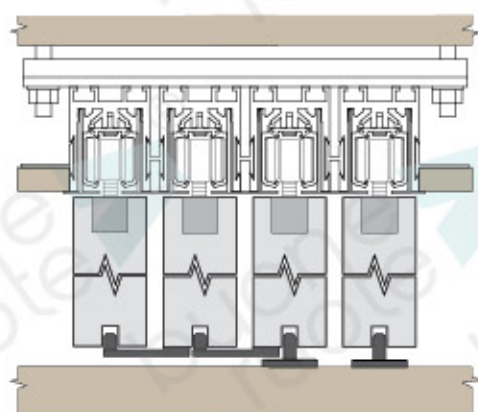
Комплект фурнитуры для одного неподвижного полотна шириной до 1500 мм, черного цвета
Комплект фурнитуры для одного неподвижного полотна шириной до 1500 мм, белого цвета
Комплект фурнитуры для одного неподвижного полотна шириной до 1500 мм, под окраску

Система «ТЕЛЕСКОПИКО SIAT 3»®

три подвижных полотна
«Soffitto Interio» система скрытого
монтажа трека в потолок



Максимальный вес каждого
полотна — 120 кг



Минимальная ширина
полотна — 400 мм

Тканевый



ПВХ



Гипсокартон



Для комплектации системы необходимо

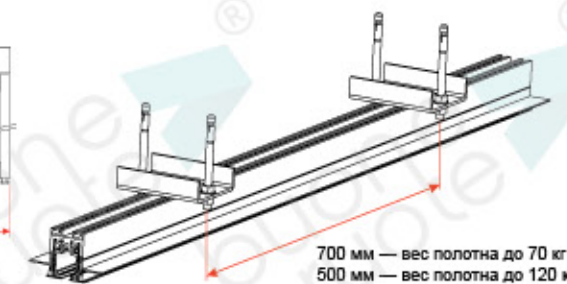
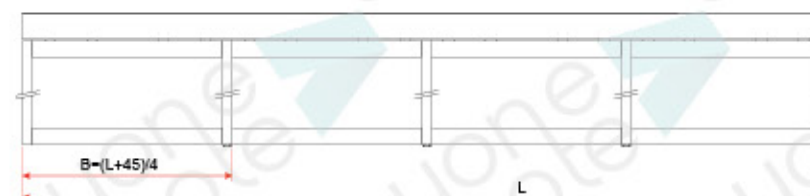
1. Профиль несущий — 3 шт необходимой длины
2. Профиль-полка — 2 шт необходимой длины
3. Профиль соединительный — 2 шт необходимой длины
4. Декоративная накладка одинарная — 2 шт необходимой длины
5. Декоративная накладка двойная — 2 шт необходимой длины
6. Шина для крепления к потолку — необходимое количество
7. Трек — 3 шт необходимой длины
8. Винт крепления трека, на 1 метр необходимо 7 шт (арт **22.8325.96**)
9. «Комплект профилей для одного полотна» — 3 комплект
10. «Комплект крепежа для ТЕЛЕСКОПИКО SIAT 3» — 1 комплект
11. «Комплект фурнитуры для ТЕЛЕСКОПИКО SIAT 3» — 1 комплект
12. Ручка — 1 комплект

Для комплектации системы с неподвижным полотном необходимо

1. Профиль несущий — 4 шт необходимой длины
2. Профиль-полка — 2 шт необходимой длины
3. Профиль соединительный — 3 шт необходимой длины
4. Декоративная накладка одинарная — 2 шт необходимой длины
5. Декоративная накладка двойная — 3 шт необходимой длины
6. Шина для крепления к потолку — необходимое количество
7. Трек — 4 шт необходимой длины
8. Винт крепления трека, на 1 метр необходимо 7 шт (арт **22.8325.96**)
9. «Комплект профилей для одного полотна» — 4 комплект
10. «Комплект крепежа для ТЕЛЕСКОПИКО SIAT 3» — 1 комплект
11. «Комплект фурнитуры ТЕЛЕСКОПИКО SIAT 3» — 1 комплект
12. «Комплект крепежа для одного полотна» — 1 комплект
13. «Комплект фурнитуры для неподвижного полотна» — 1 комплект
14. Ручка — 1 комплект

Более подробную техническую информацию можно посмотреть в разделе «Техническая информация».

Расчет ширины полотна



24.1024.70/G
24.1024.71/G
24.1024.76/G

Профиль несущий (2 м, 3 м, 4 м, 6 м)
Профиль-полка (2 м, 3 м, 4 м, 6 м)
Профиль соединительный (2 м, 3 м, 4 м, 6 м)

22.1024.01/G
22.1024.01/N

Трек твердый анод (2 м, 3 м, 4 м, 6 м)
Трек черный (2 м, 3 м, 4 м, 6 м)

24.1024.73/A
24.1024.73/N
24.1024.73/B
24.1024.73/G

Декоративная накладка одинарная, анодированная (2 м, 3 м, 4 м, 6 м)
Декоративная накладка одинарная, черная (2 м, 3 м, 4 м, 6 м)
Декоративная накладка одинарная, белая (2 м, 3 м, 4 м, 6 м)
Декоративная накладка одинарная, под окраску (2 м, 3 м, 4 м, 6 м)

24.1024.74/A
24.1024.74/N
24.1024.74/B
24.1024.74/G

Декоративная накладка двойная, анодированная (2 м, 3 м, 4 м, 6 м)
Декоративная накладка двойная, черная (2 м, 3 м, 4 м, 6 м)
Декоративная накладка двойная, белая (2 м, 3 м, 4 м, 6 м)
Декоративная накладка двойная, под окраску (2 м, 3 м, 4 м, 6 м)

24.8325.83
24.8325.84

Шина для крепления к потолку для 3-х линий
Шина для крепления к потолку для 4-х линий

Комплект профилей для одного полотна

K11.0630.10/N
K11.0630.11/B
K11.0630.12/G

Комплект профилей для одного полотна размером до 3000x600 мм, черного цвета
Комплект профилей для одного полотна размером до 3000x600 мм, белого цвета
Комплект профилей для одного полотна размером до 3000x600 мм, под окраску

K11.1030.10/N
K11.1030.11/B
K11.1030.12/G

Комплект профилей для одного полотна размером до 3000x1000 мм, черного цвета
Комплект профилей для одного полотна размером до 3000x1000 мм, белого цвета
Комплект профилей для одного полотна размером до 3000x1000 мм, под окраску

K11.1230.10/N
K11.1230.11/B
K11.1230.12/G

Комплект профилей для одного полотна размером до 3000x1200 мм, черного цвета
Комплект профилей для одного полотна размером до 3000x1200 мм, белого цвета
Комплект профилей для одного полотна размером до 3000x1200 мм, под окраску

K11.1530.10/N
K11.1530.11/B
K11.1530.12/G

Комплект профилей для одного полотна размером до 3000x1500 мм, черного цвета
Комплект профилей для одного полотна размером до 3000x1500 мм, белого цвета
Комплект профилей для одного полотна размером до 3000x1500 мм, под окраску

* Комплект профилей для полотна других размеров — по запросу

Комплект крепежа

K12.8325.35
K12.8325.32

Комплект крепежа для сборки трех полотен «ТЕЛЕСКОПИКО SIAT 3»
Комплект крепежа для сборки одного подвижного / неподвижного полотна

Комплект фурнитуры

K12.4244.26

Комплект фурнитуры с 6-ти колесной кареткой для трех полотен «ТЕЛЕСКОПИКО SIAT 3».
Вес каждого полотна до 120 кг

K12.4208.27

Комплект фурнитуры с 8-ми колесной кареткой для трех полотен «ТЕЛЕСКОПИКО SIAT 3».
Вес каждого полотна до 120 кг

K12.4210.28/N
K12.4210.30/B
K12.4210.37/G

Комплект фурнитуры для одного неподвижного полотна шириной до 1000 мм, черного цвета
Комплект фурнитуры для одного неподвижного полотна шириной до 1000 мм, белого цвета
Комплект фурнитуры для одного неподвижного полотна шириной до 1000 мм, под окраску

K12.4215.29/N
K12.4215.31/B
K12.4215.37/G

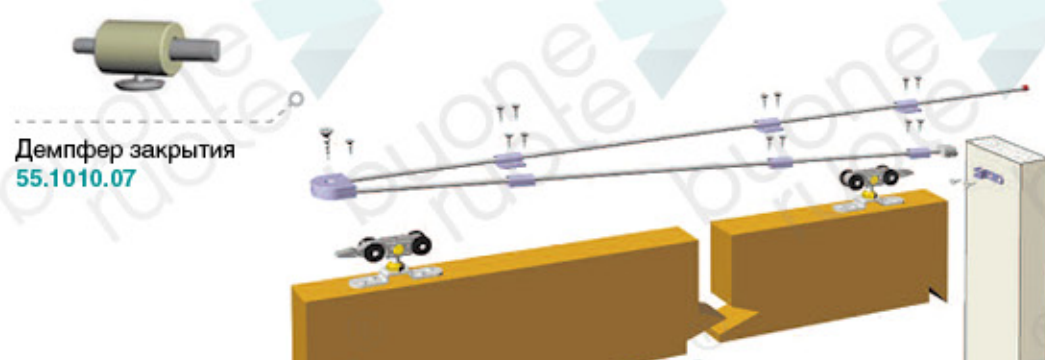
Комплект фурнитуры для одного неподвижного полотна шириной до 1500 мм, черного цвета
Комплект фурнитуры для одного неподвижного полотна шириной до 1500 мм, белого цвета
Комплект фурнитуры для одного неподвижного полотна шириной до 1500 мм, под окраску

Механическое закрывание для деревянных полотен

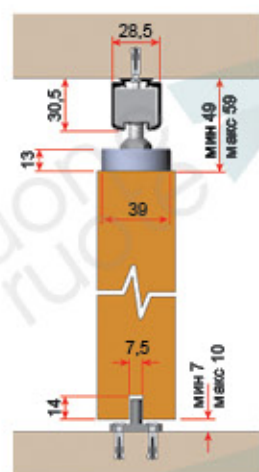
Система механического закрывания возвращает полотно двери в исходное положение. Для полотен весом до 40 кг и до 160 кг. Рекомендуется использовать с доводчиком или демпфером. Всегда можно установить на существующую дверь.



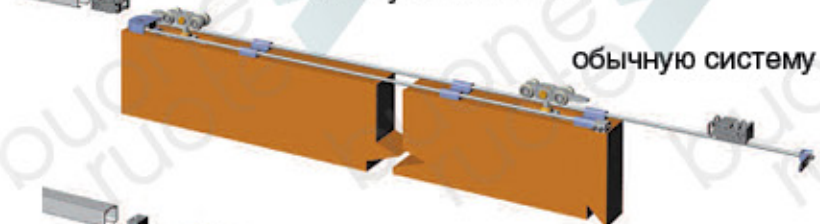
Комплект системы закрывания
55.1010.60 - до 40кг
55.1010.80 - до 160кг



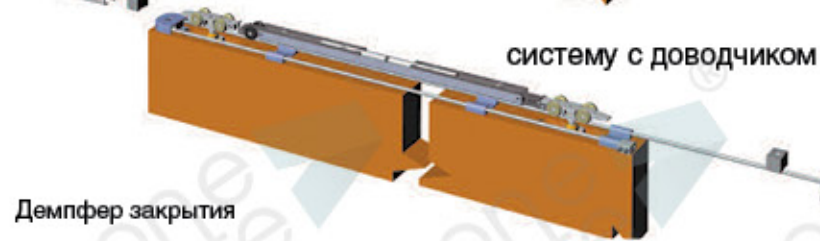
Демпфер закрытия
55.1010.07



Можно установить на:

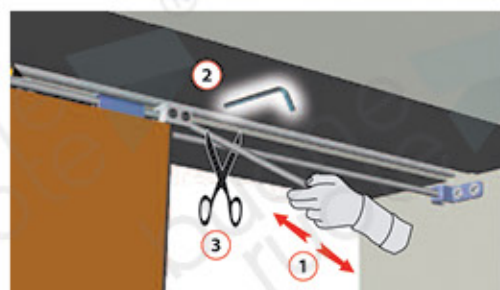
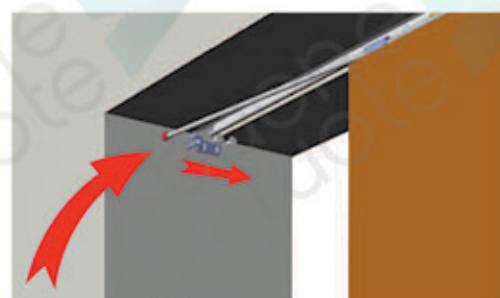
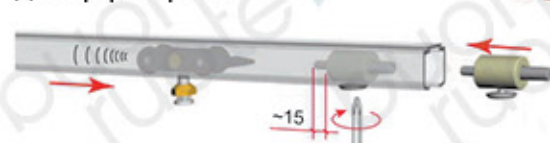


обычную систему



систему с доводчиком

Демпфер закрытия



Механическое закрывание универсальное (для деревянных и стеклянных полотен)

Система механического закрывания возвращает полотно двери в исходное положение. Для полотен весом до 40 кг и до 160 кг. Рекомендуется использовать с доводчиком или демпфером. Всегда можно установить на существующую дверь.

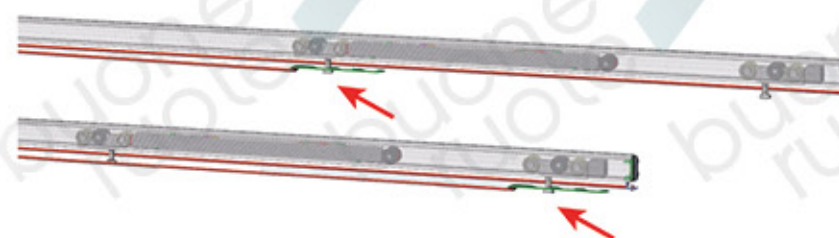


Универсальный комплект системы закрывания
55.1010.40 - до 40кг
55.1010.50 - до 160кг



Демпфер закрытия
55.1010.07

Возможно крепление как к передней, так и к задней каретке



Демпфер закрытия

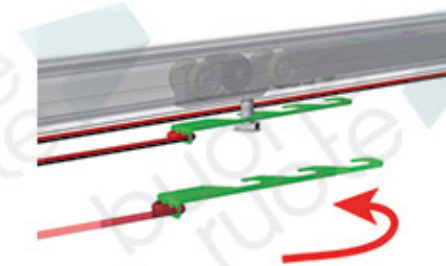
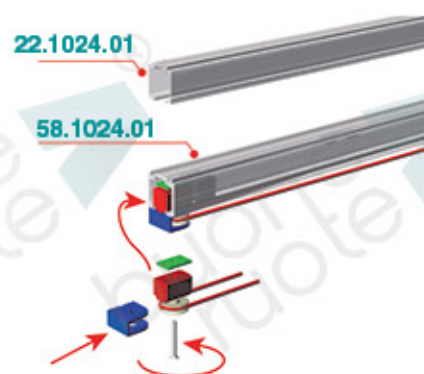


22.1024.01

58.1024.01

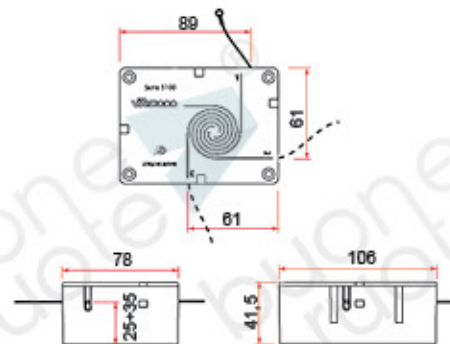
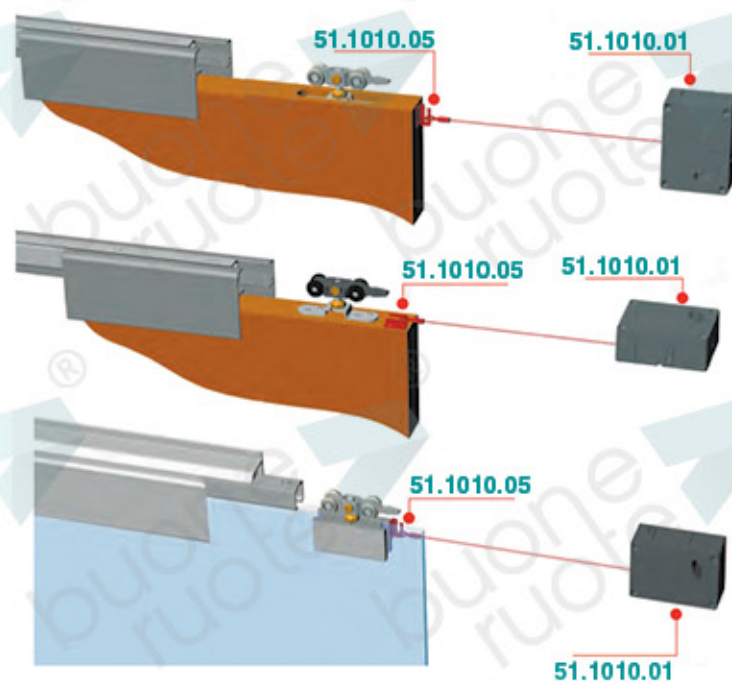
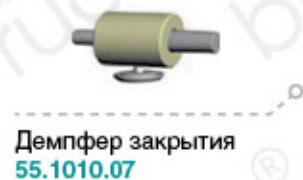
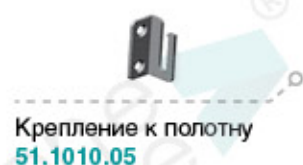
22.1024.01

58.1024.01



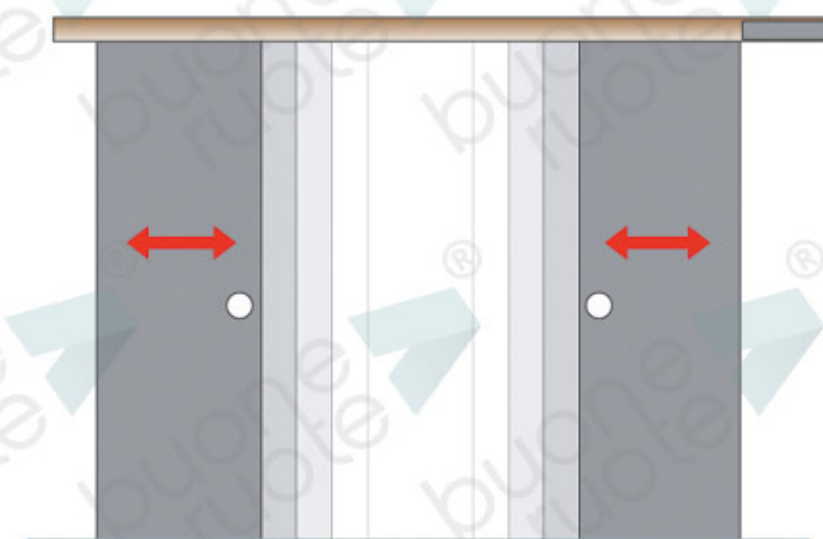
Механическое закрывание

Система механического закрывания возвращает полотно двери в исходное положение.
 Для полотен весом до 40 кг и до 60 кг.
 Рекомендуется использовать с доводчиком или демпфером.
 Всегда можно установить на существующую дверь.

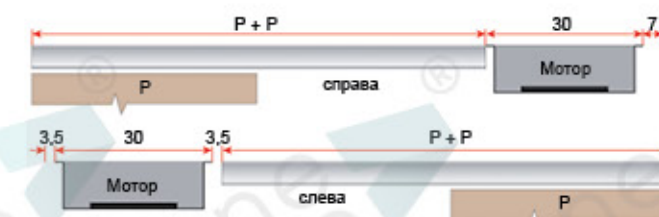


Электронное управление

Система электропривода раздвижения дверей управляется либо с управляющих кнопок, либо с пульта дистанционного управления, либо от датчика движения и одновременно от нажатия или потягивания рукой. Вне зависимости от варианта управления в системе может быть активирована функция задержки на закрывание.

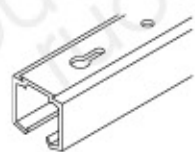


Варианты управления



Комплектующие

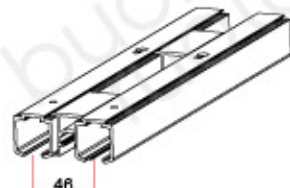
Трек серии 22



Трек
22.1024.01/G - anTECH
22.1024.01/A - AN
22.1024.01/N - черный



Соединитель дистанционный 46 мм
для треков 22.1024.01/G
22.1024.02/50/G - anTECH
22.1024.02/50/N - черный



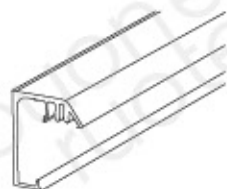
Декоративная накладка
высота 102 мм
42.1024.10/A - AN



Фиксатор
неподвижного стекла
58.8325.22



Винт крепежный
(для 42.1024.01 и 42.1025.04)
на 1 м необходимо 7 шт
22.8325.96



Держатель трека стеновой
с выносом 15 мм ЭКО
42.1024.04/41/G - al



Держатель декоративного профиля
42.8325.02/50/G - al



Заглушка трека
22.1124.22 - серая
22.1124.22/V - серебро



Заглушки держателя трека
42.1124.11/A - серая
42.1124.11/V - серебро



Ёрш для чистки трека
00.8325.10

Трек серии 58



Трек
58.1024.01/A - AN



Декоративная накладка
высота 75 мм
58.1024.08/A - AN



Декоративная накладка
высота 100 мм
58.1024.10/A - AN



Держатель
неподвижного стекла
58.1024.03/A - AN



Заглушка торцевая 75 мм
Крепление одного трека к стене
58.1124.38/A - AN



Заглушка торцевая 100 мм
Крепление одного трека к стене
58.1124.30/A - AN



Ёрш для чистки трека
00.8325.10

Профили для системы декорирования «ALBA TROVARE» / «VIA INTERIO»



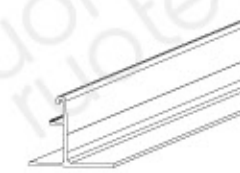
Держатель АТ трека к стене
11.1024.08/N - черный
11.1024.08/B - белый
11.1024.08/G - под окраску



Профиль дистанционный АТ
11.1024.09/N - черный
11.1024.09/B - белый
11.1024.09/G - под окраску



Декоративная крышка
11.1024.50/N - черный
11.1024.50/B - белый
11.1024.50/G - под окраску



Декоративная крышка
двойная
11.1024.52/N - черный
11.1024.52/B - белый
11.1024.52/G - под окраску

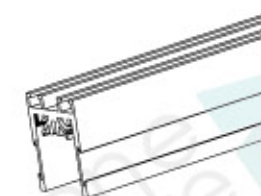


Комплект из 2-х торцевых
заглушек
Крепление к потолку
11.1124.22/N - черная
11.1124.22/B - белая



Комплект из 2-х заглушек
Крепление к стене
11.1124.66/N - черная
11.1124.66/B - белая
11.1124.66/G - под окраску

Профили для системы декорирования «SOFFITTO INTERIO»



Профиль несущий
24.1024.70/G - anTECH



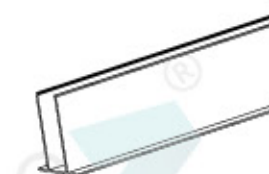
Профиль-полка
24.1024.71/G - anTECH



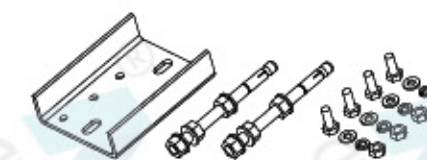
Профиль соединительный
24.1024.76/G - anTECH



Декоративная накладка одинарная
24.1024.73/A - AN
24.1024.73/N - черный
24.1024.73/B - белый
24.1024.73/G - под окраску



Декоративная накладка двойная
24.1024.74/A - AN
24.1024.74/N - черный
24.1024.74/B - белый
24.1024.74/G - под окраску



Шина для крепления к потолку
24.8325.81 - для 1-ой линии
24.8325.82 - для 2-х линий
24.8325.83 - для 3-х линий
24.8325.84 - для 4-х линий

Каретки, стопора



Каретка 4-х колесная
нагрузка 60 кг на пару
22.2510.03/V



Каретка 4-х колесная
нагрузка 80 кг на пару
22.2510.12/V



Каретка 4-х колесная
нагрузка 130 кг на пару
22.2510.16/V



Каретка 8-ми колесная
нагрузка 160 кг на пару
C.2510.ACC/8R



Каретка 6-ти колесная нагрузка 120 кг на пару
56.2510.44/PC



Стопор
22.5550.07



Регулировочный ключ
22.8325.04

Доводчики серии 24



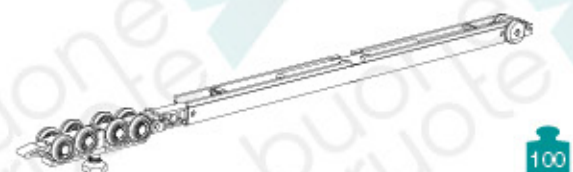
Односторонний доводчик в комплекте с активатором и 4-х колесной кареткой
24.2050.37/L - вес полотна до 90 кг
24.2050.37/H - вес полотна до 130 кг



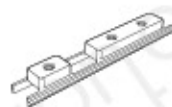
Односторонний доводчик в комплекте с активатором и 8-и колесной кареткой
24.2050.37/8R/L - вес полотна до 90 кг
24.2050.37/8R/H - вес полотна до 160 кг



Двусторонний доводчик в комплекте с 4-х колесной кареткой
24.2050.69/S - вес полотна до 100 кг



Двусторонний доводчик в комплекте с 8-и колесной кареткой
24.2050.68/S - вес полотна до 100 кг



Активатор для двустороннего доводчика
00.2050.00/A



Стопор для доводчиков
24.5550.67



Каретка 4-х колесная
нагрузка 130 кг на пару
24.2510.34/V



Каретка 8-и колесная
нагрузка 160 кг на пару
C.2510.ACC/8R

Доводчики серии 56



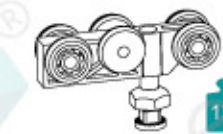
Двусторонний доводчик с 6-и колесной кареткой, вес полотна до 130 кг
56.2050.79/S



Двусторонний доводчик с 6-и колесной кареткой, МЯГКИЙ ХОД, вес полотна до 80 кг
56.2050.69/S



Двусторонний доводчик с 6-и колесной кареткой, рекомендуемый вес полотна до 40 кг (максимальный вес полотна до 80 кг)
56.2050.69



Каретка 6-ти колесная
нагрузка 130 кг на пару
56.2510.66/V



Каретка 6-ти колесная, МЯГКИЙ ХОД, нагрузка 130 кг на пару
56.2510.66/S/V

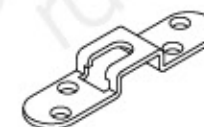


Активатор для доводчика
56.2050.67



Стопор для доводчиков
24.5550.67

Фурнитура для деревянных дверей



Держатель дверного полотна
22.5550.00



Держатель дверного полотна
22.5550.09



Держатель полотна врезной
22.5550.39



Держатель полотна накладной
22.5550.24



Держатель дверного полотна скрытый с регулировкой
24.5550.43/SS



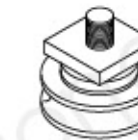
Держатель дверного полотна скрытый с внешней регулировкой
24.5550.43/CR



Держатель дверного полотна скрытый с регулировкой, удлиненный винт
24.5550.43/SL



Демонтажный ключ
24.8325.4/C



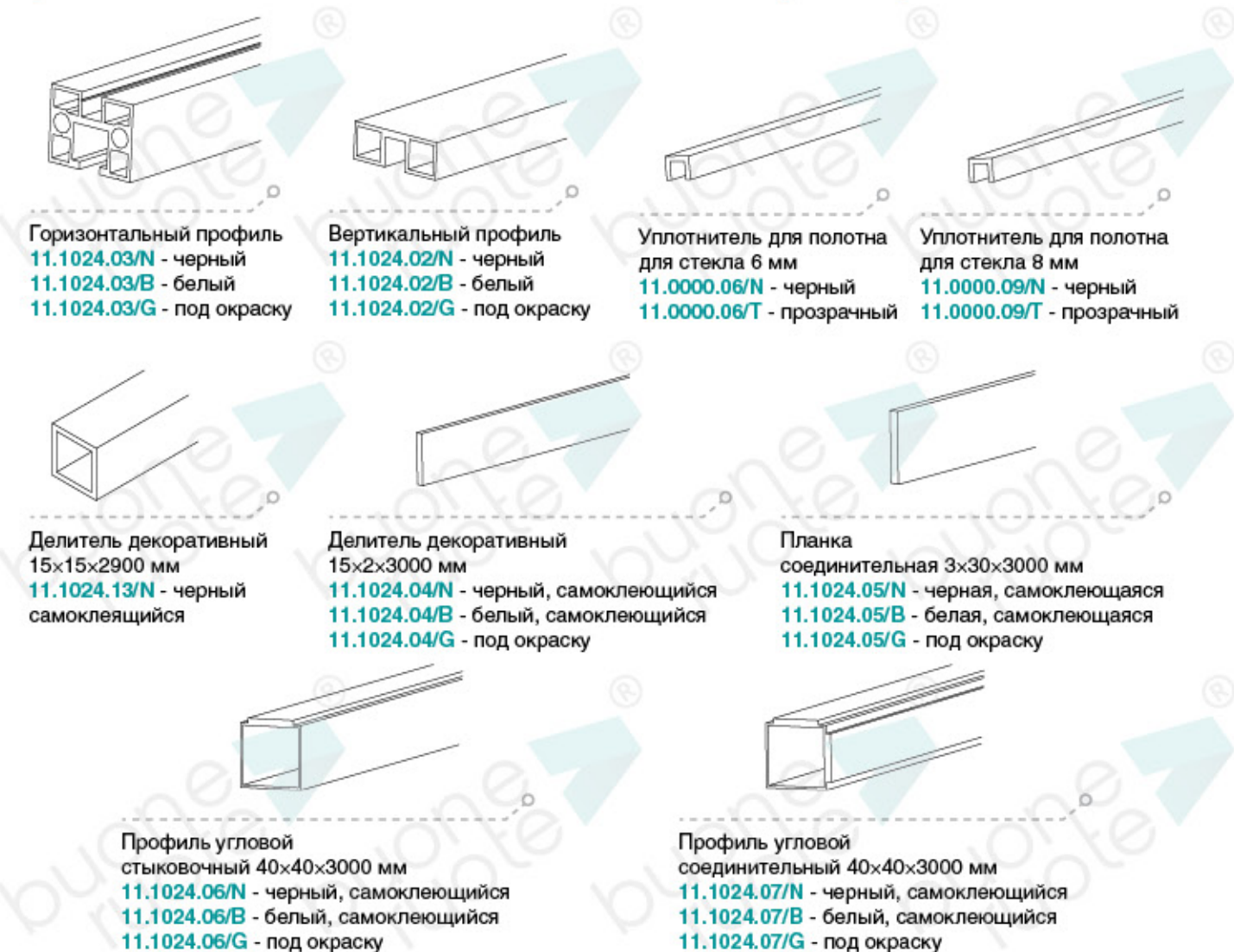
Ролик
27.3030.03

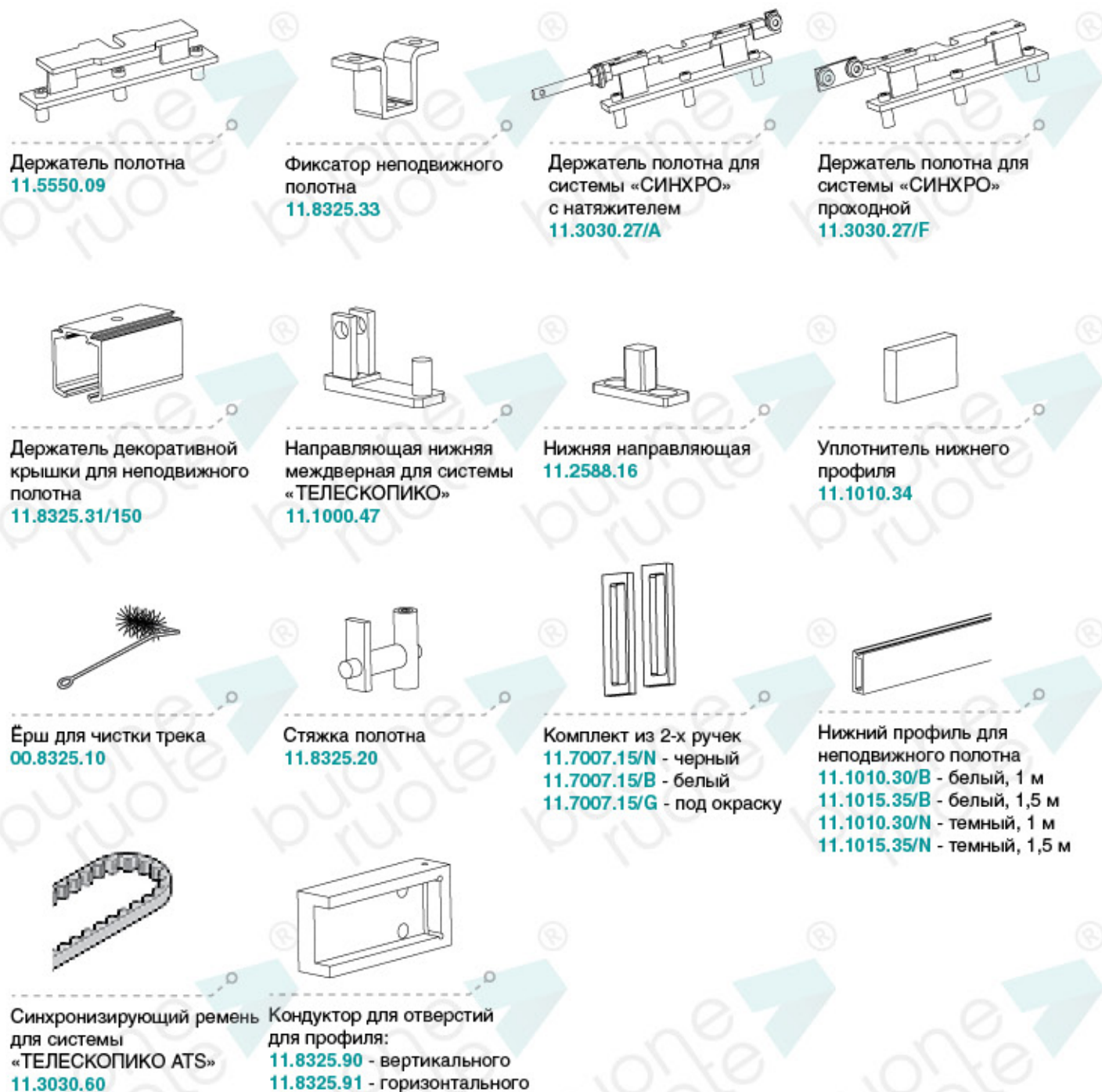


Фурнитура для складных деревянных дверей

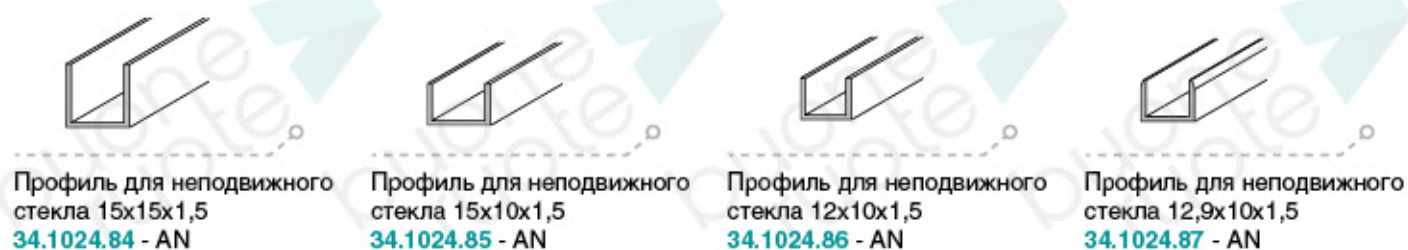


Фурнитура для раздвижных алюминиевых перегородок

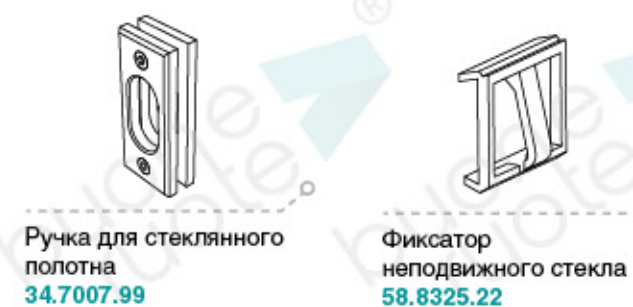
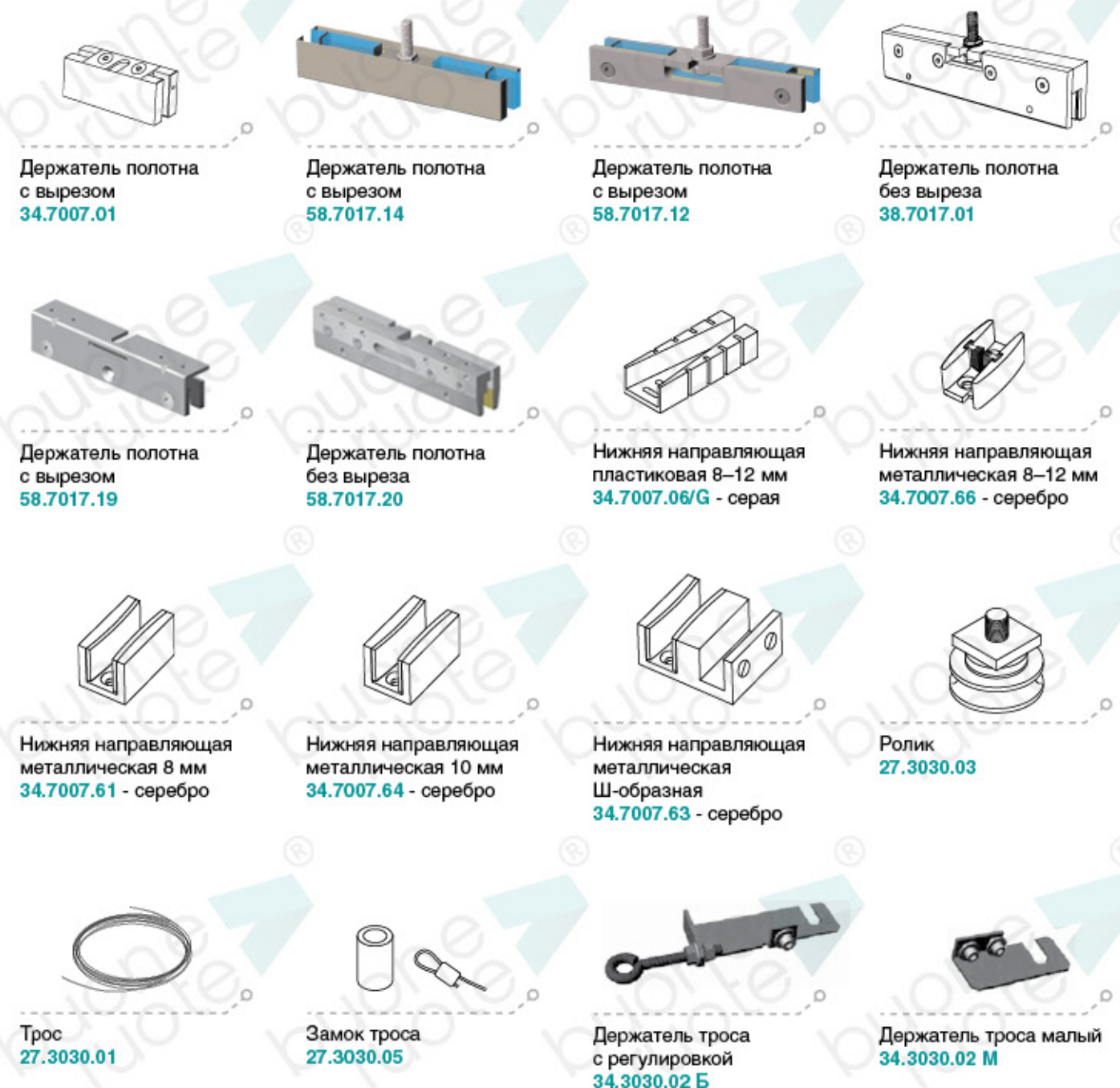




Фурнитура для цельностеклянных дверей

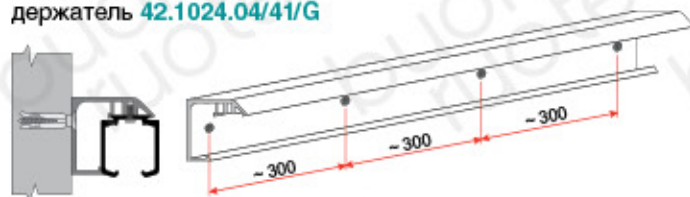


Фурнитура для цельностеклянных дверей

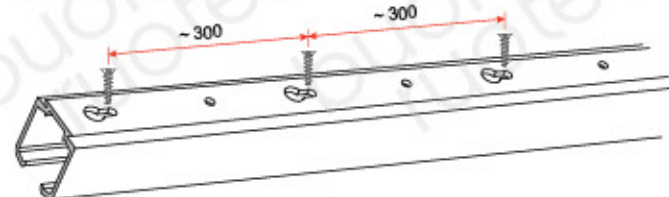


Трек серия 22

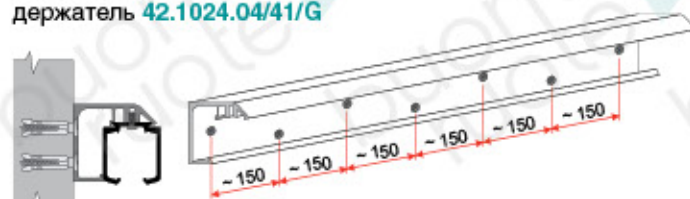
Вес полотна до 70 кг
держатель 42.1024.04/41/G



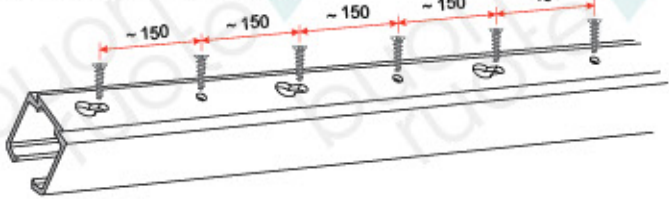
Вес полотна до 70 кг



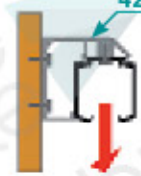
Вес полотна до 100 кг
держатель 42.1024.04/41/G



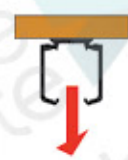
Вес полотна до 160 кг



42.1024.04/41/G

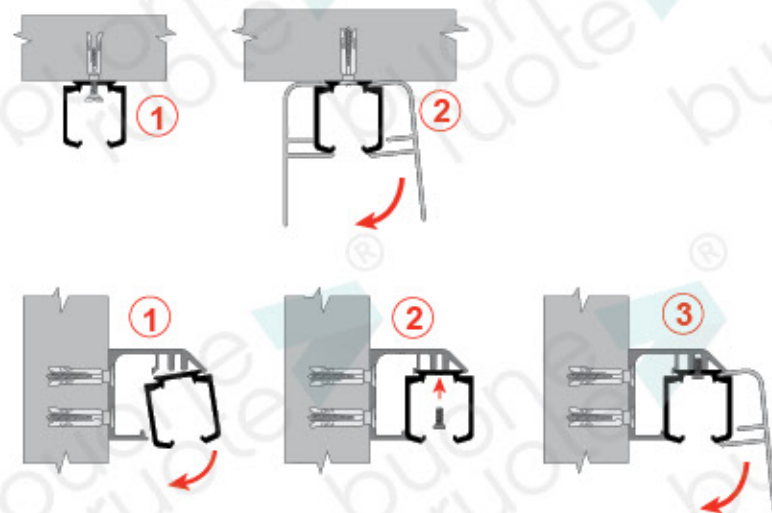


Вес каждого полотна не более 100 кг

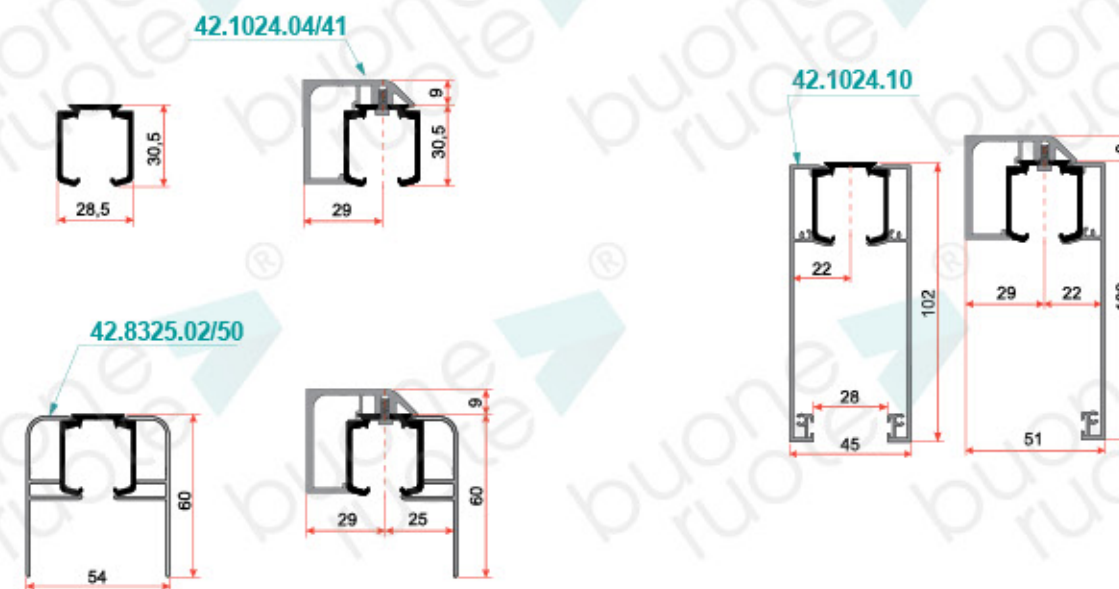


Вес каждого полотна не более 160 кг

Монтаж трека серии 22...

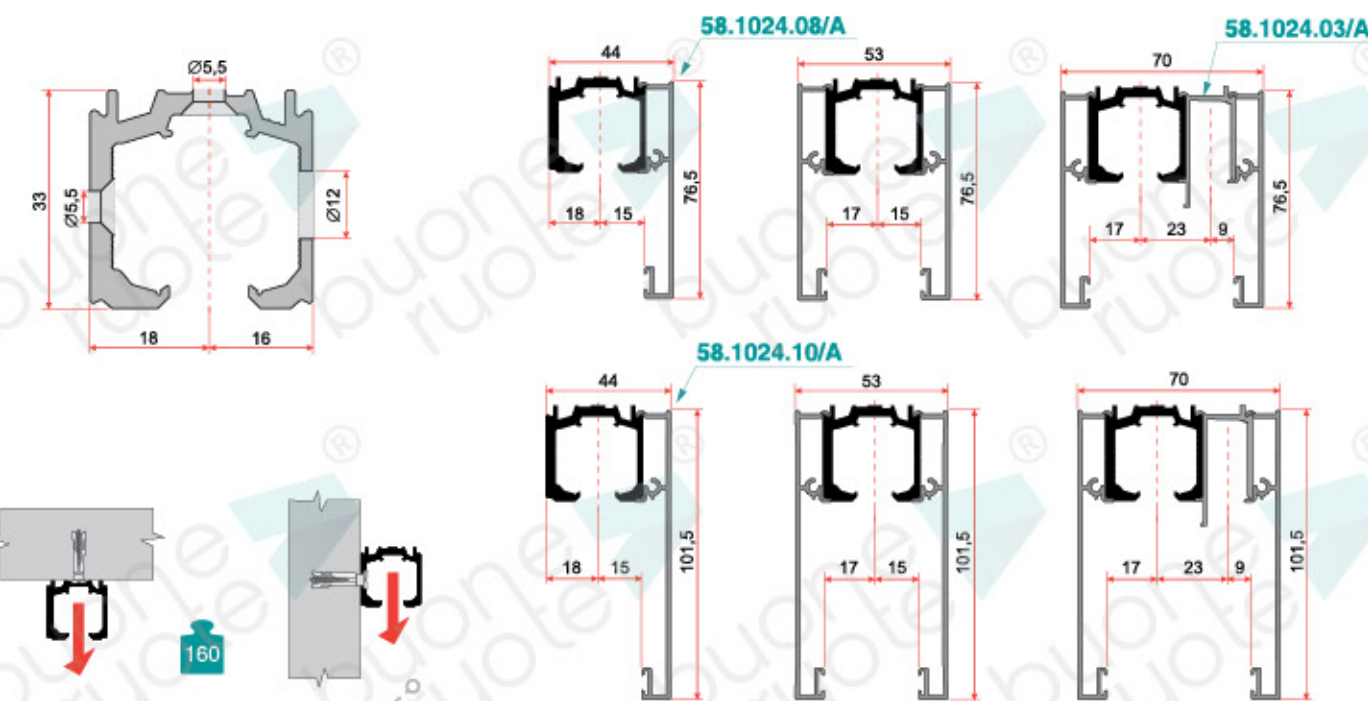


Размеры трека серии 22...



Трек серия 58

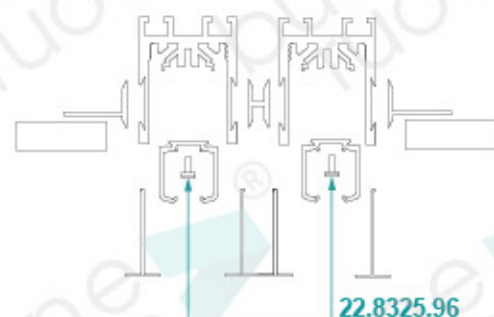
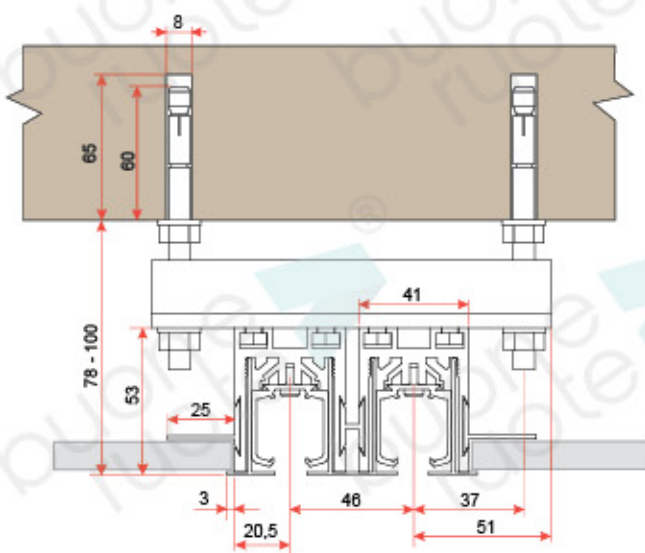
Размеры трека серии 58...



Вес каждого полотна не более 160 кг

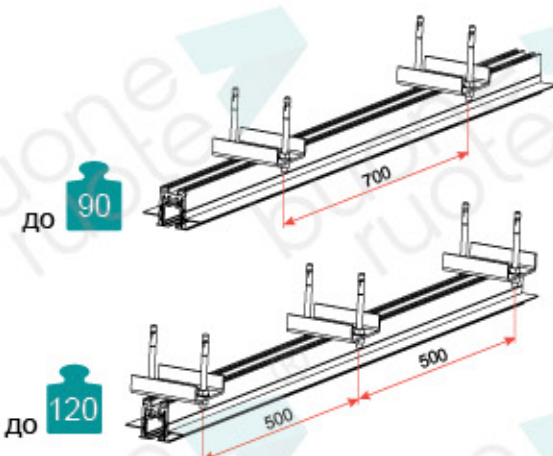
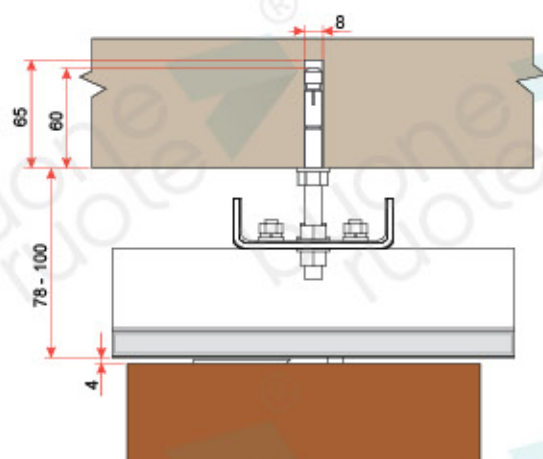
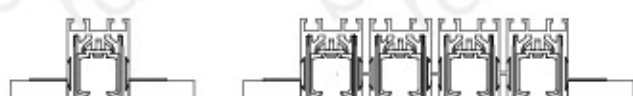
«SOFFITTO INTERIO»

Крепление трека серии 22... в потолок



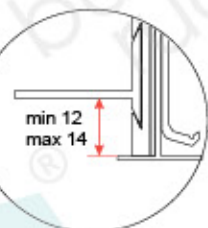
На 1 метр каждого трека необходимо 7 винтов.

Можно набрать любое количество «линий»



Для любых типов потолков с высотой монтажного профиля 12 мм или 20 мм:

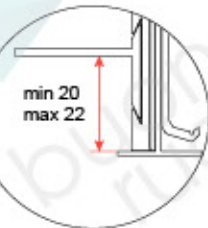
Гипсокартон



Тканевый



ПВХ



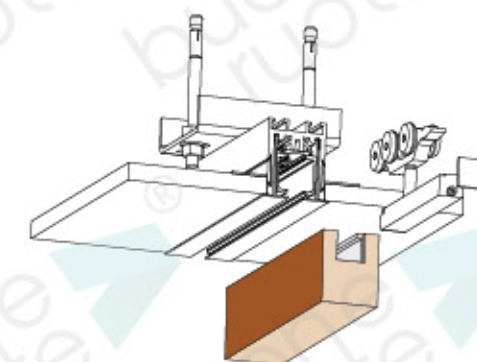
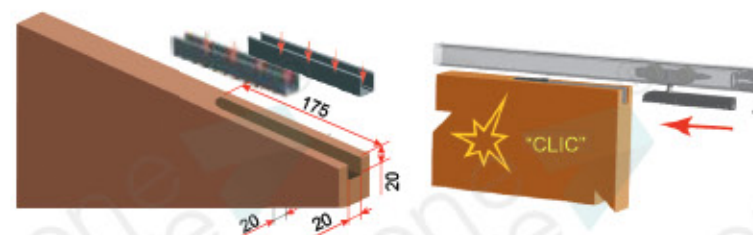
Теневые



Для «SOFFITTO INTERIO» доступны системы:

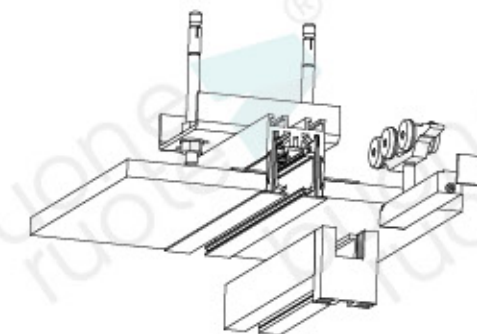
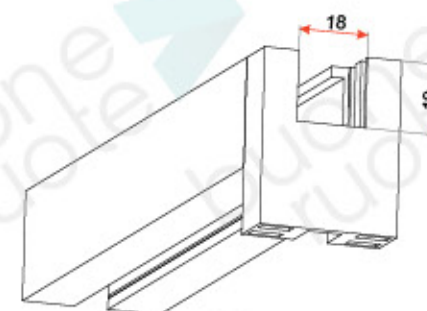
Для ДЕРЕВЯННЫХ полотен

- Раздвижное полотно с Доводчиком и без
- Система «Телескопико SI 2»
- Система «Телескопико SI 3»



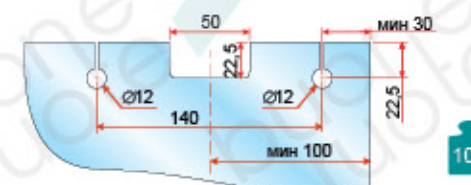
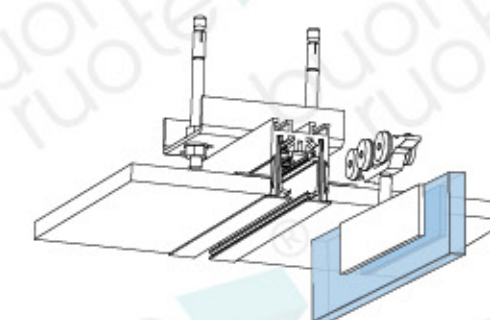
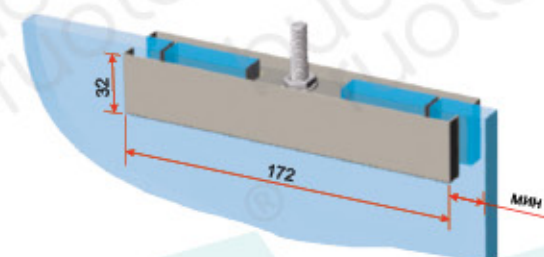
Для перегородки ALBA TROVARE

- Раздвижное полотно с Доводчиком и без
- Система «Телескопико SIAT 2»
- Система «Телескопико SIAT 3»

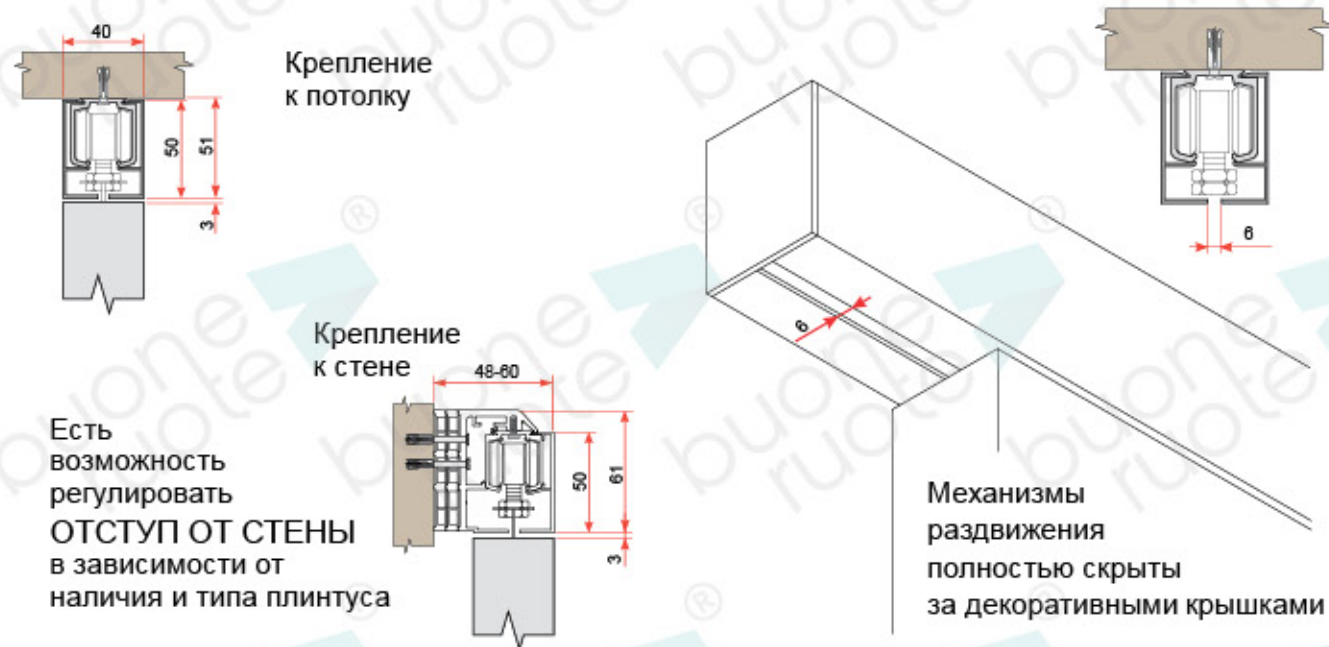


Для ЦЕЛЬНОСТЕКЛЯННЫХ полотен

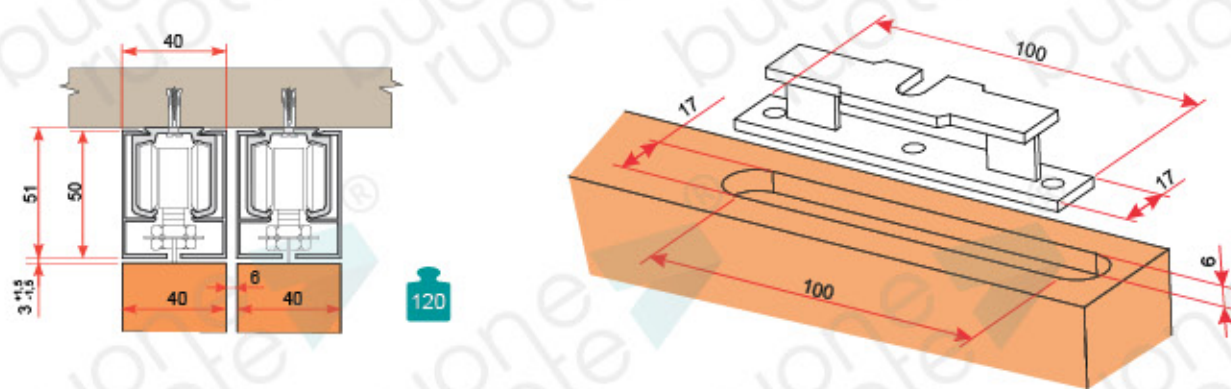
- Раздвижное полотно с Доводчиком и без



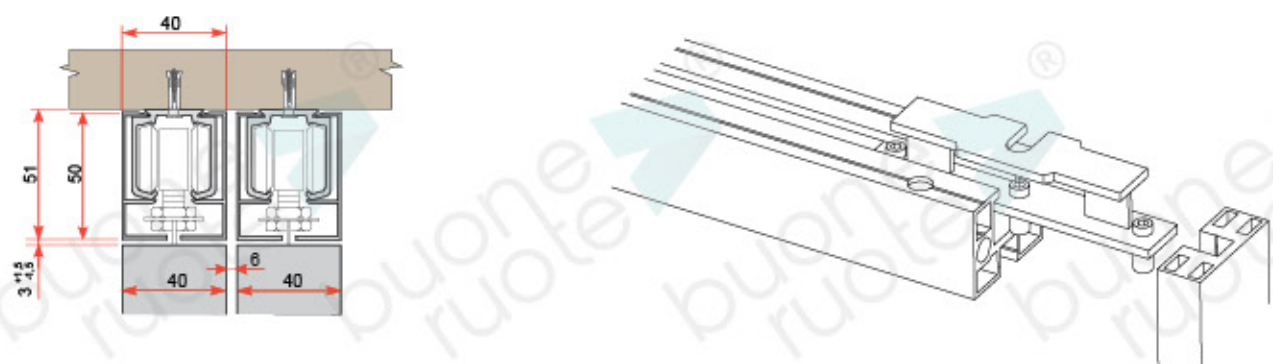
Система декорирования «VIA INTERIO»



Для ДЕРЕВЯННЫХ полотен

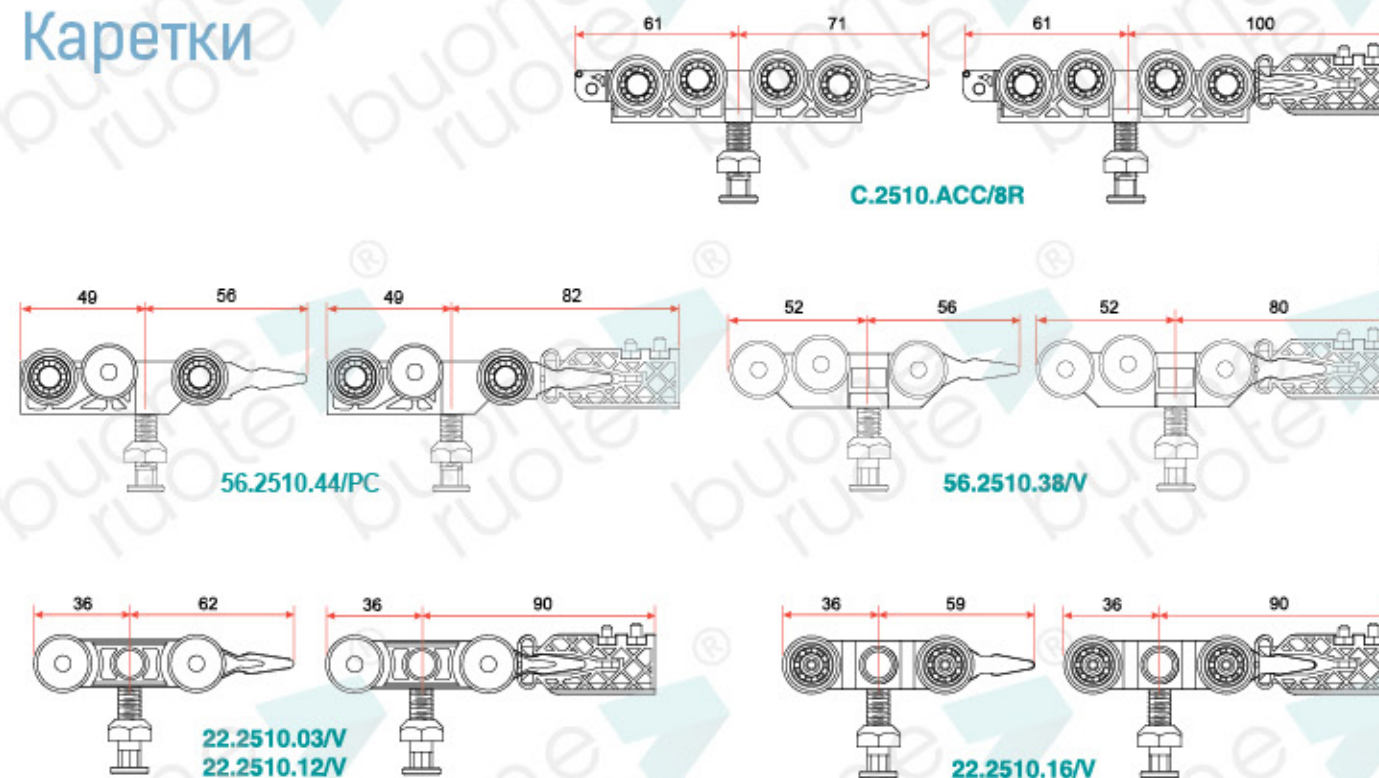


Для АЛЮМИНИЕВОЙ перегородки

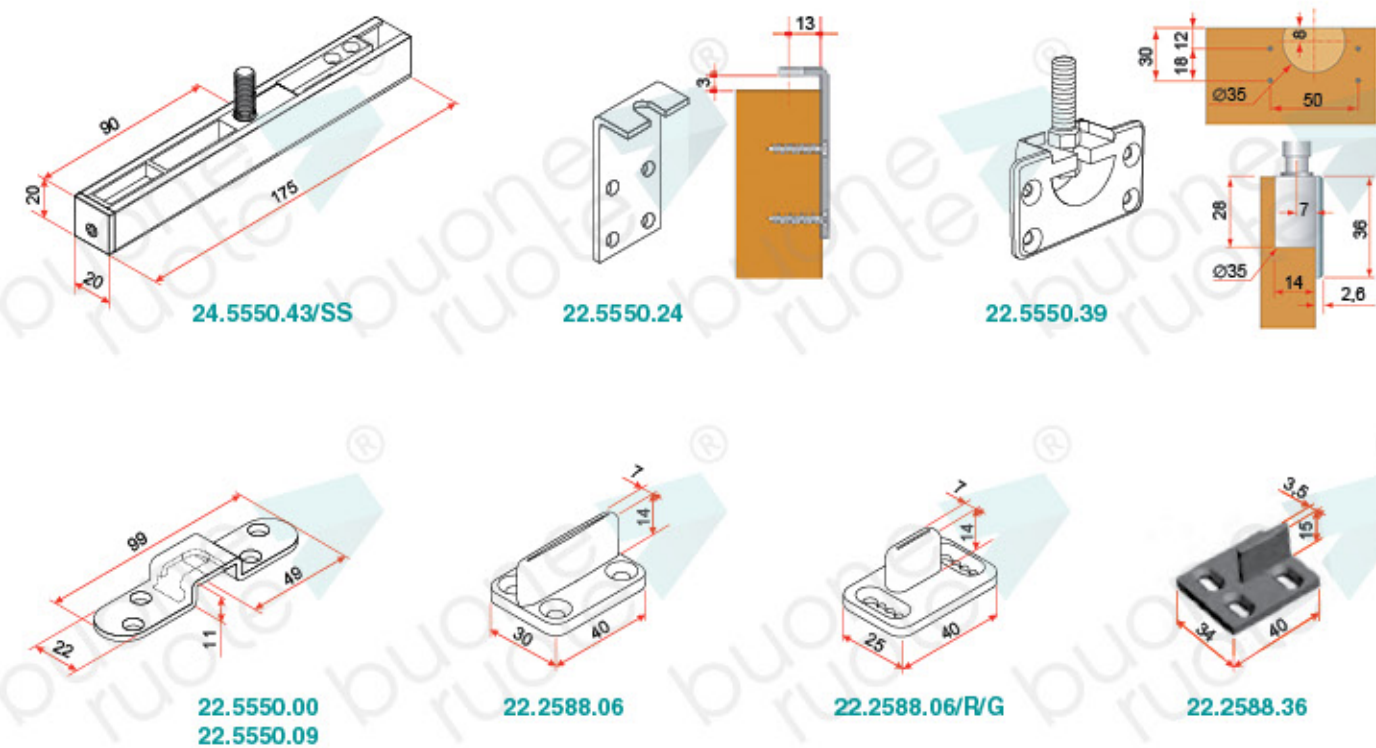


Фурнитура

Каретки

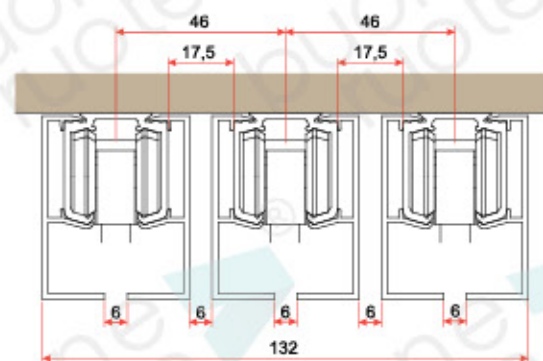
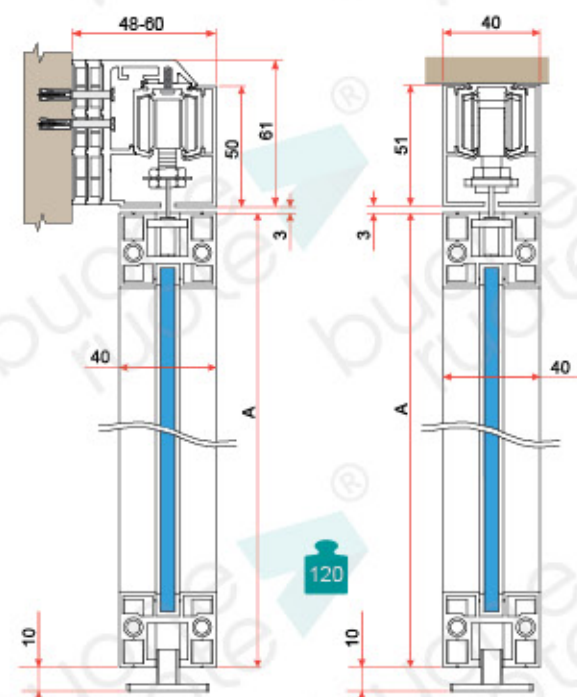


Держатели и нижние направляющие



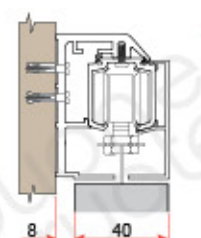
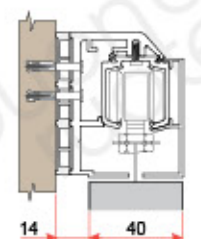
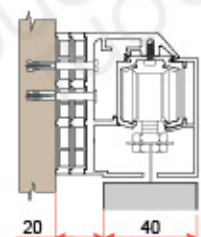
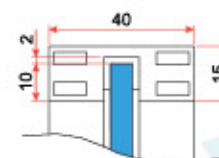
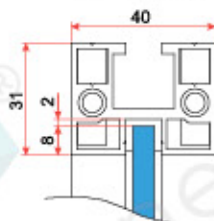
Раздвижная алюминиевая перегородка

Расчет размеров



Горизонтальный профиль

Вертикальный профиль



Расчет размеров горизонтального и вертикального профилей:

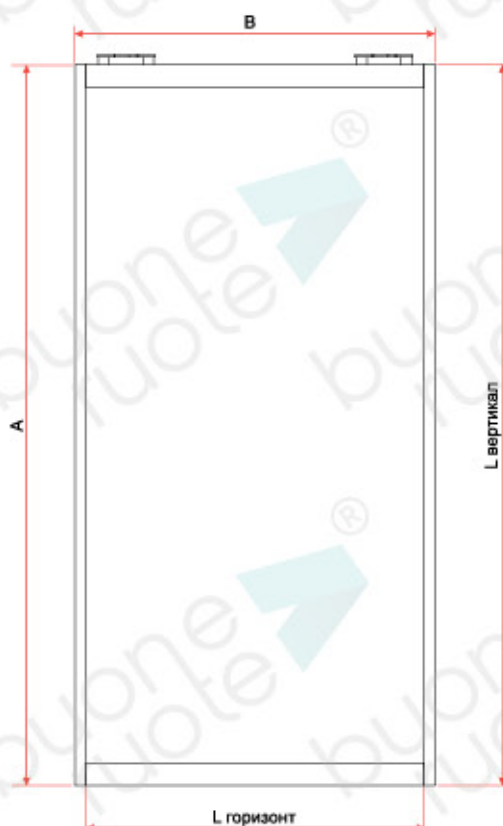
$$L_{\text{вертикал}} = A$$

$$L_{\text{горизонт}} = B - 30 \text{ мм}$$

Расчет размеров стекла:

$$H_{\text{стекла}} = A - 46 \text{ мм}$$

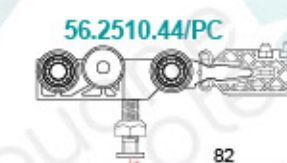
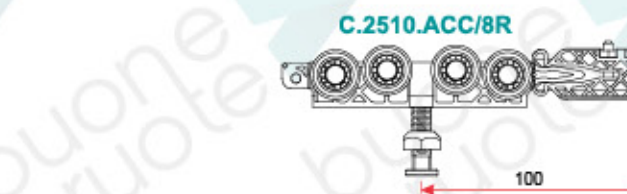
$$L_{\text{стекла}} = B - 10 \text{ мм}$$



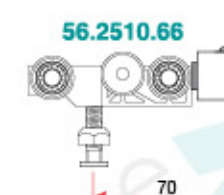
Посадочные размеры



Ручка 150x40x12
11.7007.15



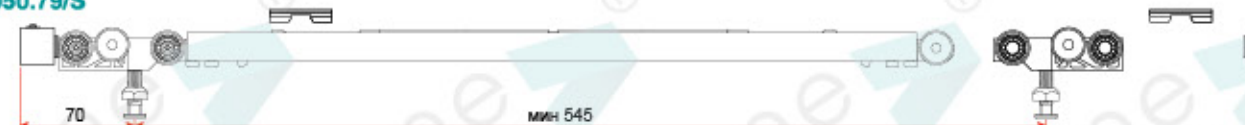
11.2588.16



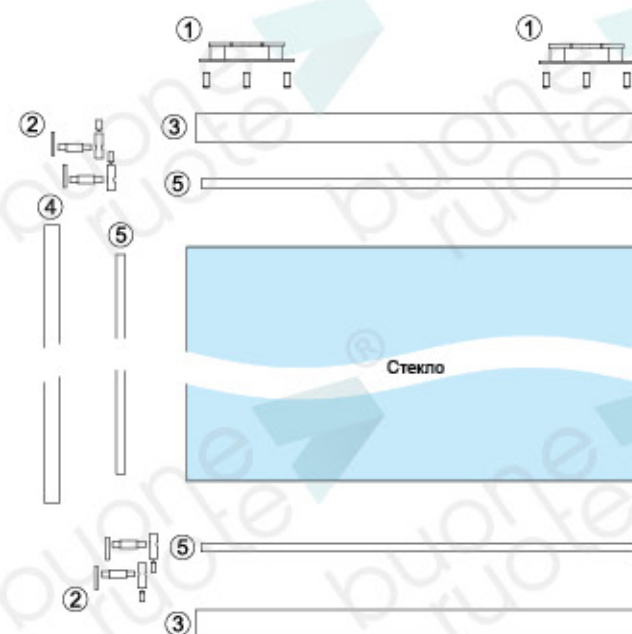
56.2050.69/S



56.2050.79/S



Сборка полотна



- ① Держатель полотна
- ② Стяжка
- ③ Горизонтальный профиль
- ④ Вертикальный профиль
- ⑤ Уплотнитель*

* Для стекла 6 мм используется уплотнитель. Стекло толщиной более 6 мм монтируется «на клей».

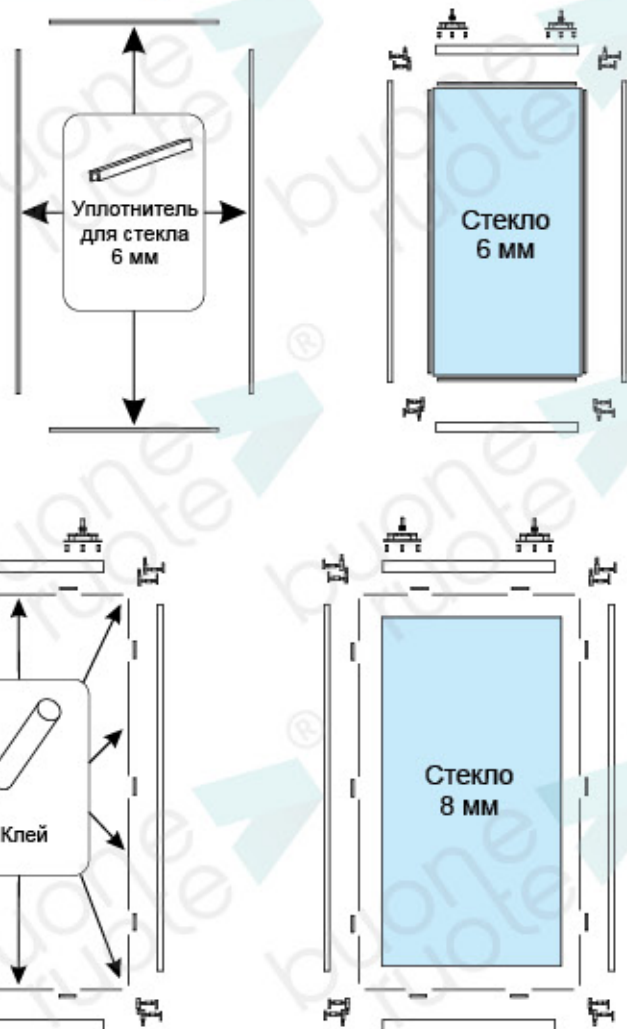
Установка стекла

Монтаж стекла 6 мм

1. Надеть уплотнитель на стекло
2. Собрать дверное полотно

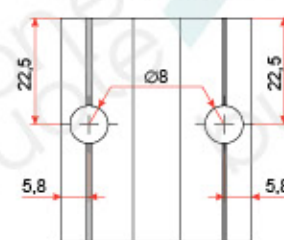
Монтаж стекла 8 мм

1. Установить «проставки» в паз профиля
2. Нанести клей в паз профиля
3. Собрать дверное полотно
4. Не кантовать полотно до полной полимеризации клея

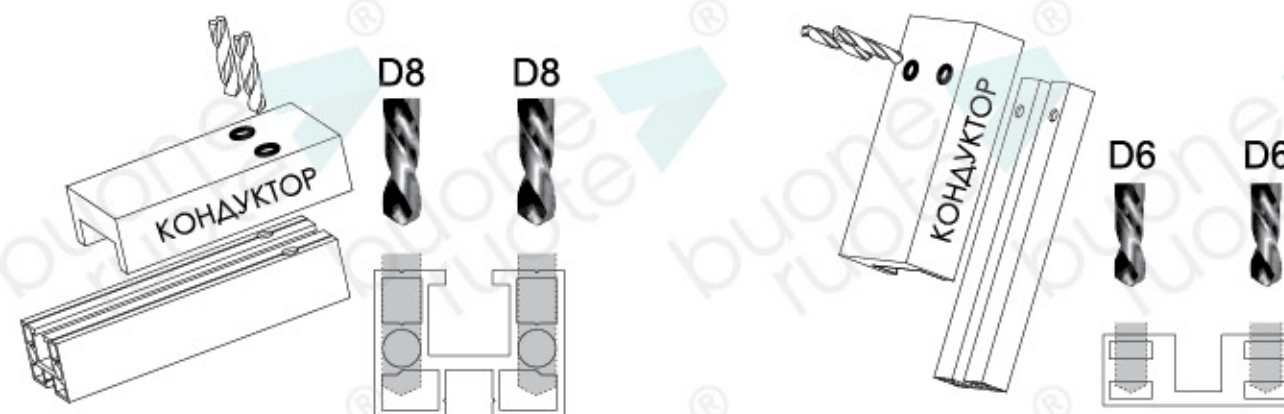
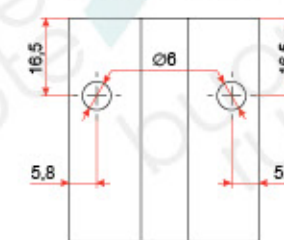


Сверление отверстий в профилях

Горизонтальном

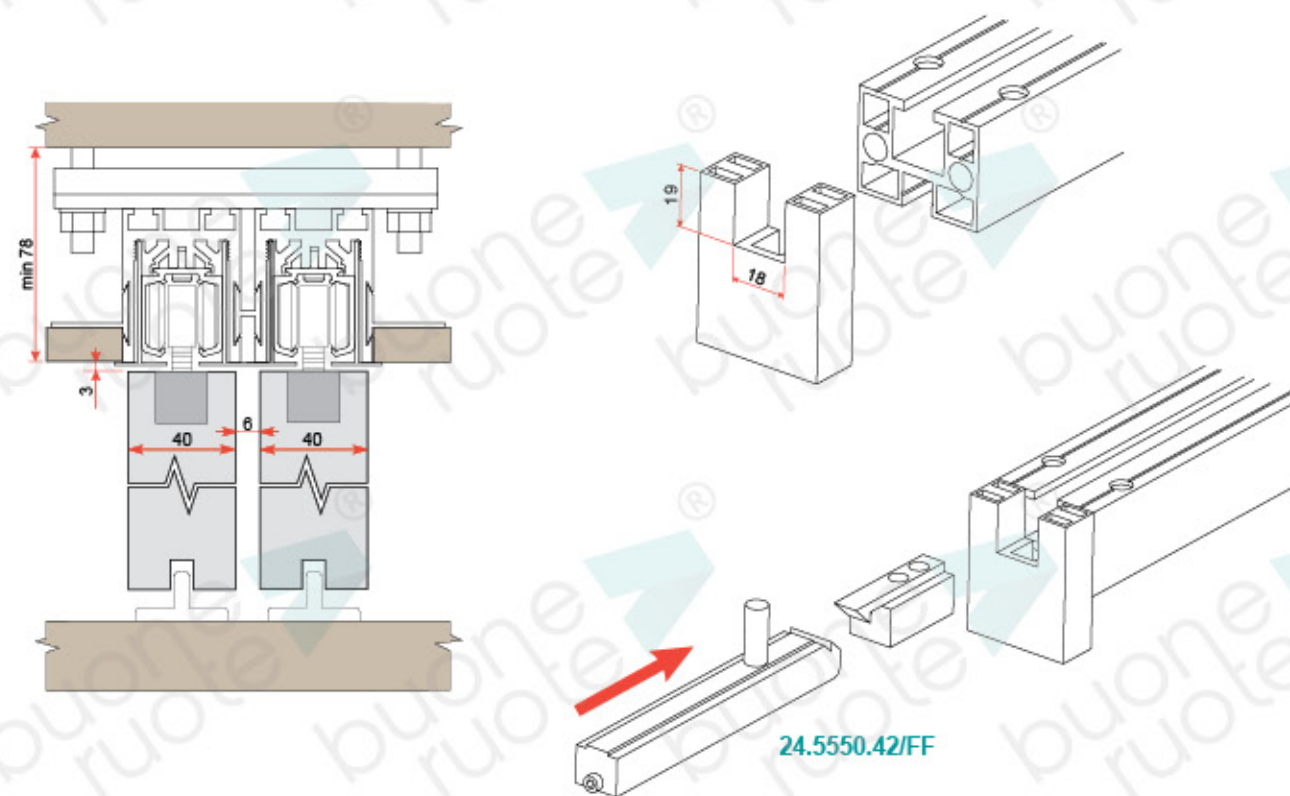
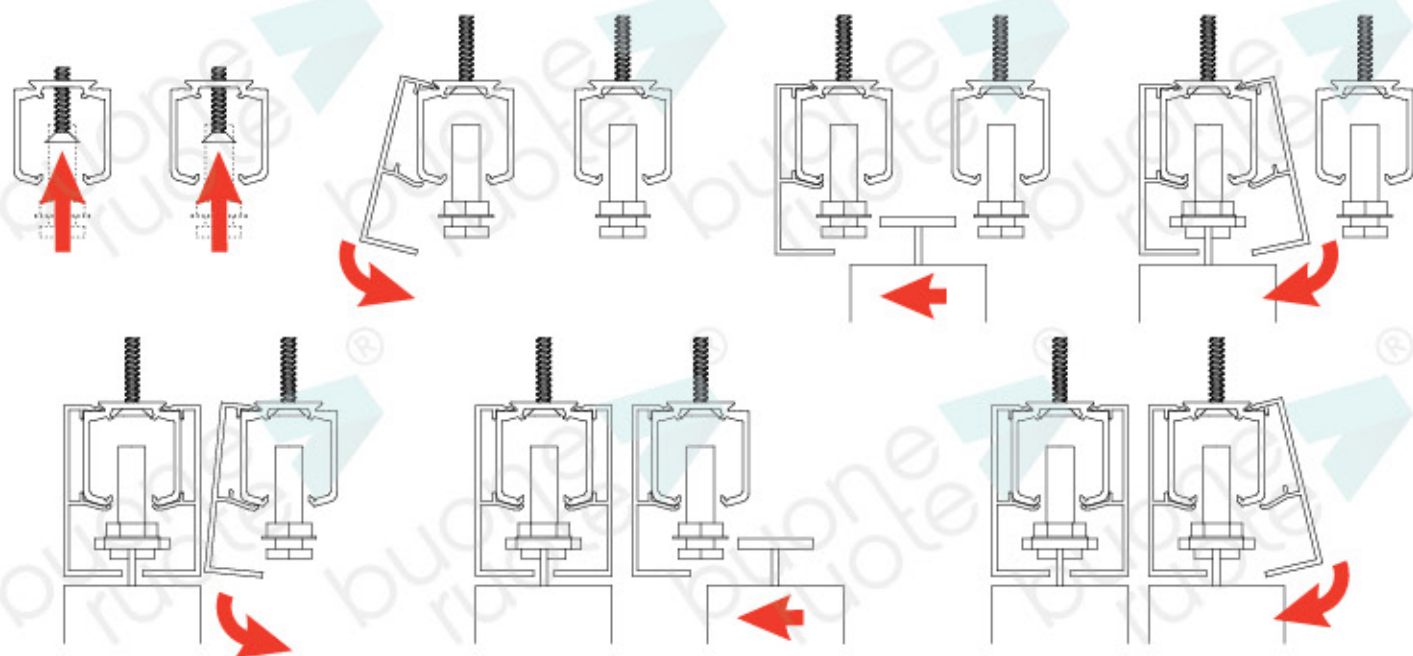


Вертикальном



Скрытое крепление в потолок «SOFFITTO INTERIO»

Монтаж



Доводчики серия 24

Двусторонние доводчики



100



100

Двусторонний доводчик в комплекте с 4-х колесной кареткой
24.2050.69/S - вес полотна до 100 кг

Двусторонний доводчик в комплекте с 8-и колесной кареткой
24.2050.68/S - вес полотна до 100 кг

Важно



Трек устанавливать горизонтально



Очистить трек после установки



NO

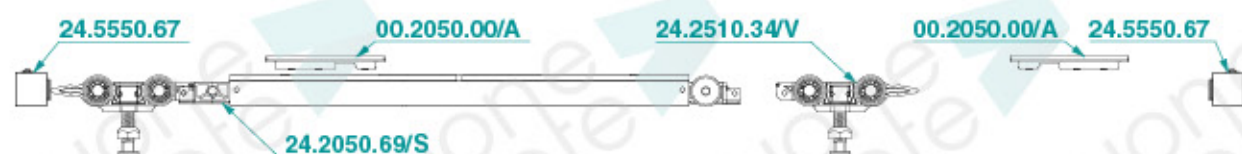
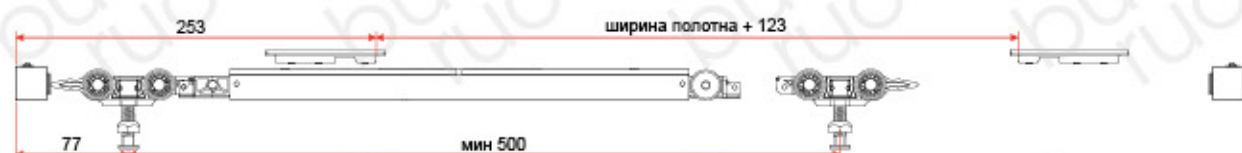
OK

Фиксирующие винты не должны выступать



Доводчик взводить без инструмента

Доводчик 24.2050.69/S



Доводчик 24.2050.68/S



Односторонние доводчики



90

130



90

160

Односторонний доводчик в комплекте с активатором и 4-х колесной кареткой
24.2050.37/L - вес полотна до 90 кг
24.2050.37/H - вес полотна до 130 кг

Односторонний доводчик в комплекте с активатором и 8-и колесной кареткой
24.2050.37/8R/L - вес полотна до 90 кг
24.2050.37/8R/H - вес полотна до 160 кг

Важно



Трек устанавливать горизонтально



Очистить трек после установки



NO

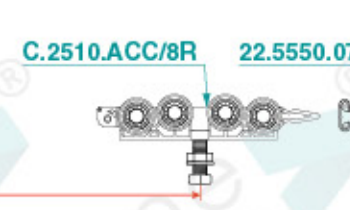
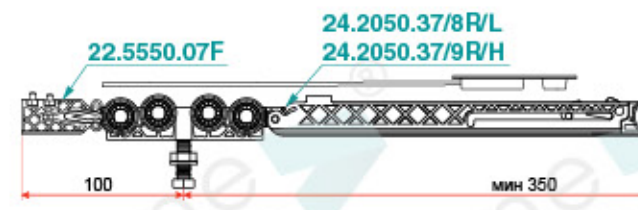
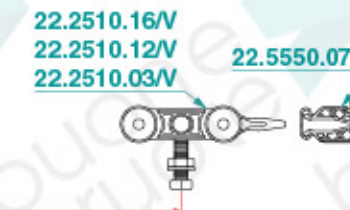
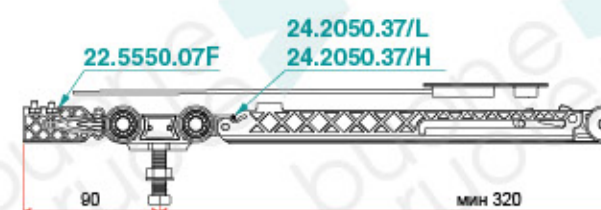
OK

Фиксирующие винты не должны выступать

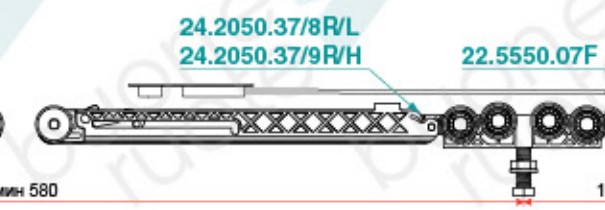
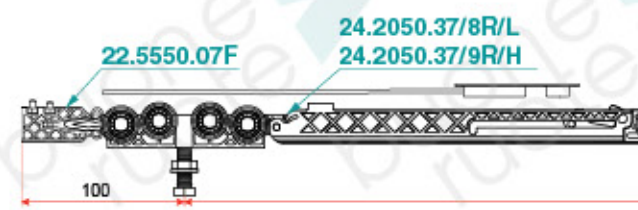
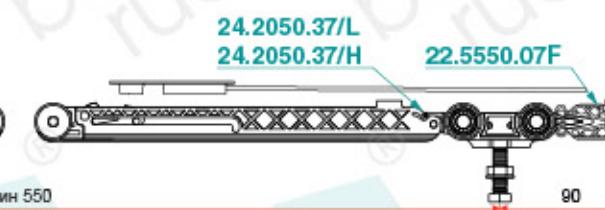
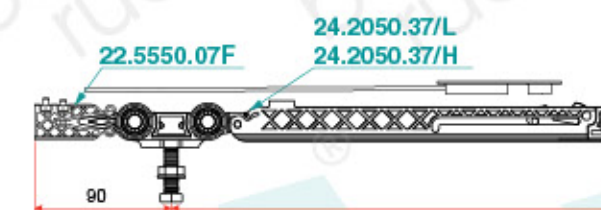


Доводчик взводить без инструмента

Одностороннее исполнение



Двусторонняя комплектация



Доводчики серия 56

Двусторонние доводчики



130



80

Двусторонний доводчик с 6-и колесной кареткой, вес полотна до 130 кг
56.2050.79/S

Двусторонний доводчик с 6-и колесной кареткой, МЯГКИЙ ХОД, вес полотна до 80 кг
56.2050.69/S



40

Двусторонний доводчик с 6-и колесной кареткой, рекомендуемый вес полотна до 40 кг (максимальный вес полотна до 80 кг)
56.2050.69

Важно



Трек устанавливать горизонтально



Очистить трек после установки

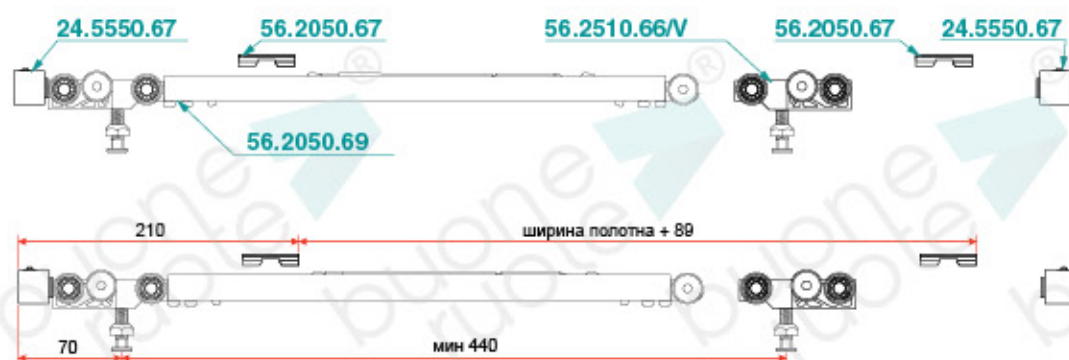


NO
OK
Фиксирующие винты не должны выступать



Доводчик взводить без инструмента

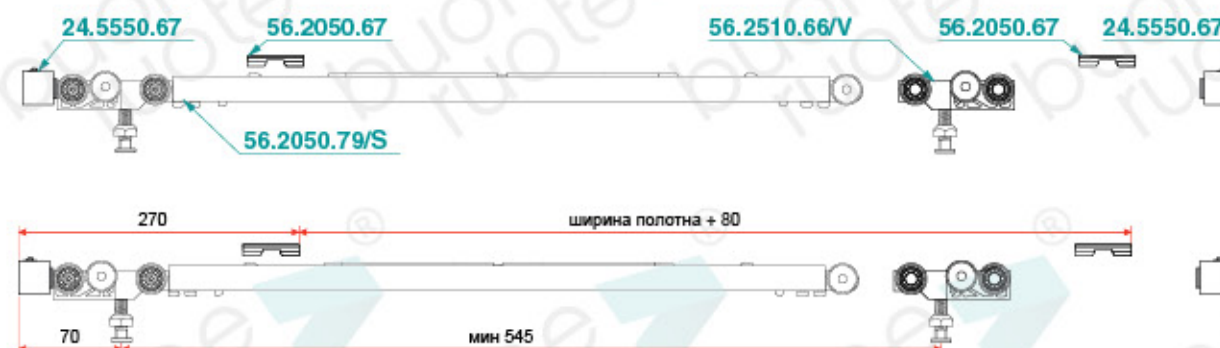
Доводчик 56.2050.69



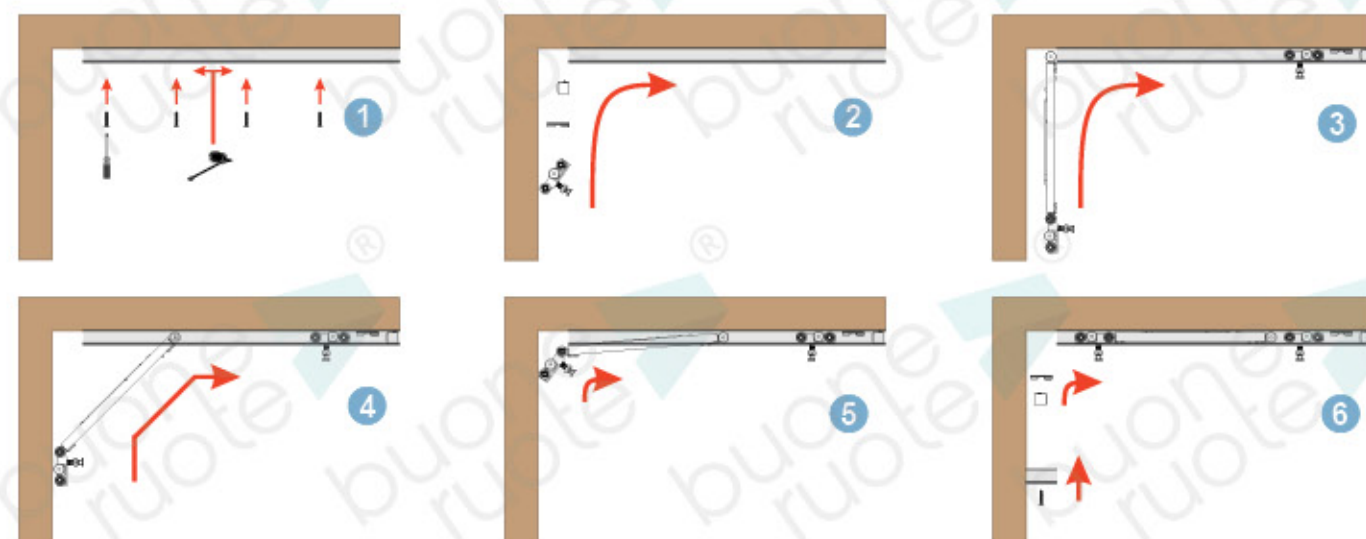
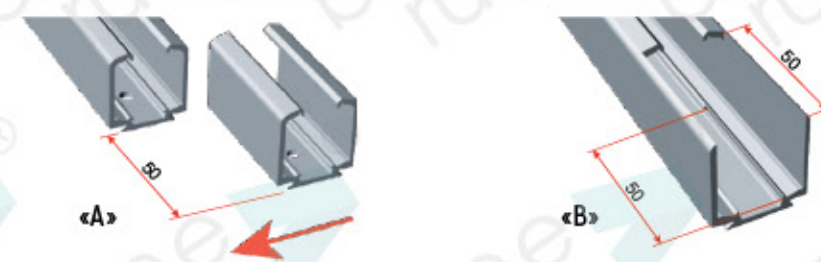
Доводчик 56.2050.69/S

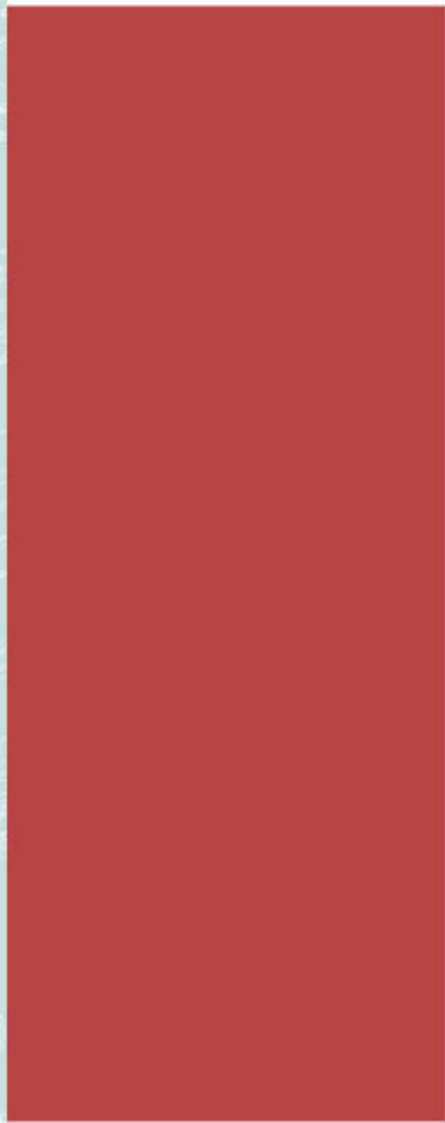
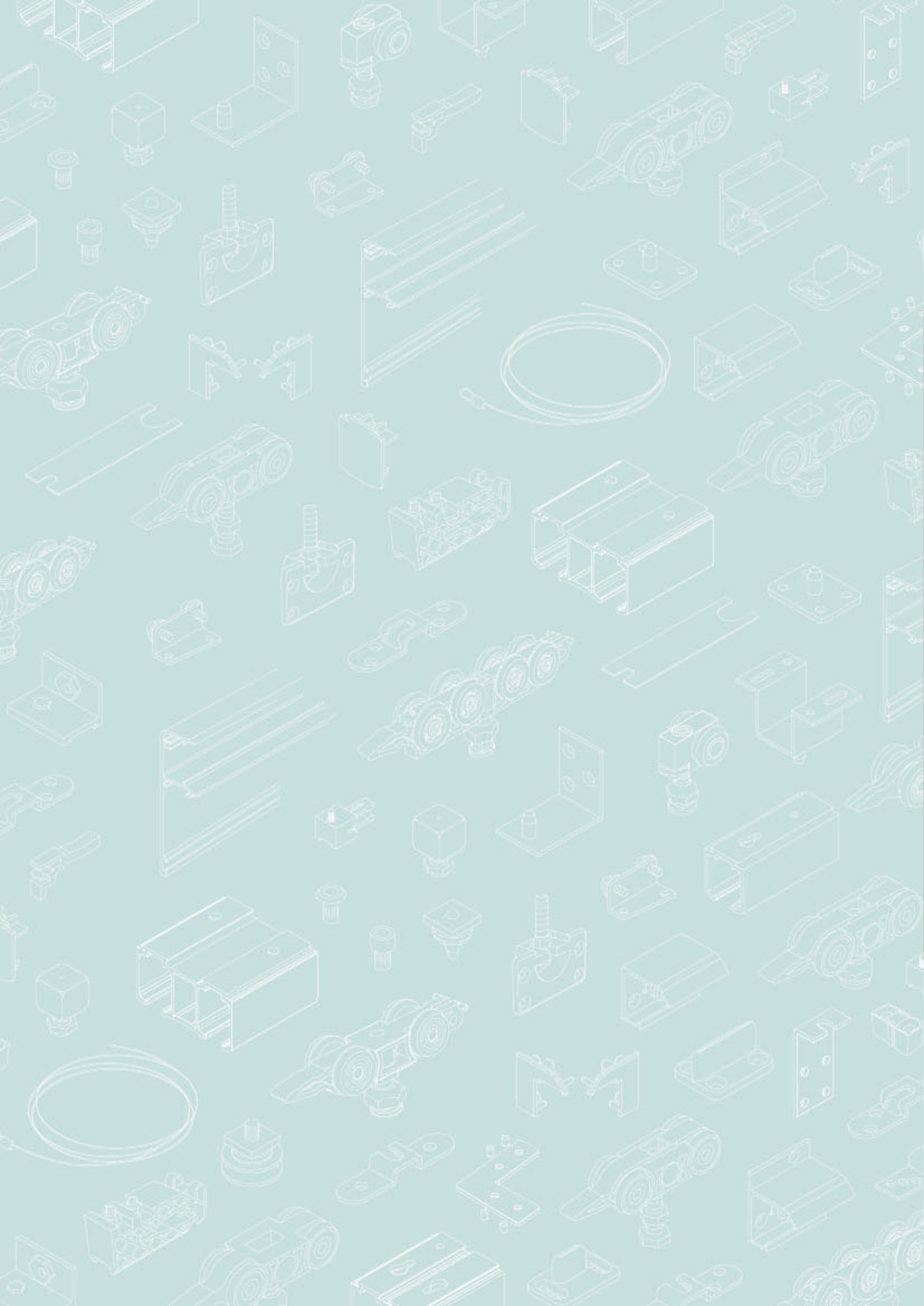


Доводчик 56.2050.79/S



Снятие (установка) доводчика без демонтажа трека





buone
ruote ®

ООО «МеГла плюс»
Санкт-Петербург
ул. Минеральная, 13
(812) 456-06-70
megla_spb@mail.ru

www.buoneruote.ru